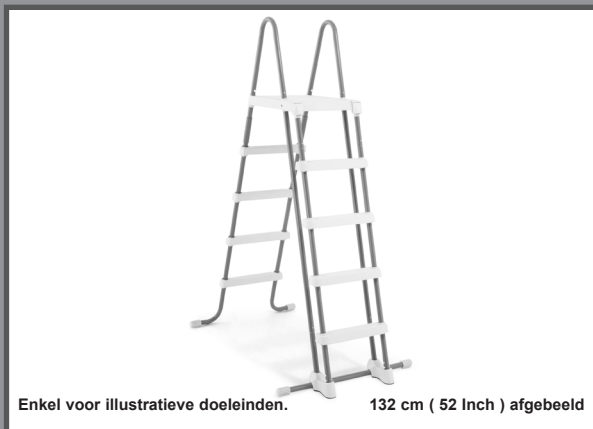


BELANGRIJKE VEILIGHEIDS INSTRUCTIES

Lees, begrijp en volg dan ook alle aanwijzingen
nauwkeurig op vóór installatie en gebruik.
Bewaar de instructies.

Trap met verwijderbare treden 48" (122 cm) & 52" (132 cm) modellen



Enkel voor illustratieve doeleinden.

132 cm (52 Inch) afgebeeld

Vergeet niet om ook onze andere Intex-producten uit te proberen: zwembaden, zwembadonderdelen, opblaasbare zwembaden, speelgoed voor binnenshuis, luchtbedden en boten. Alles verkrijgbaar bij speelgoed/zwembadwinkels of kijk op onze website.

Door ons streven naar continue productverbeteringen heeft Intex het recht productspecificaties en ontwerpen zonder kennisgeving te wijzigen, wat zou kunnen resulteren in wijzigingen in de handleiding.

INTEX®

©2022 Intex Marketing Ltd. - Intex Development Co. Ltd. - Intex Recreation Corp. All rights reserved/Tous droits réservés/Todos los derechos reservados/Alle Rechte vorbehalten. Printed in China/Imprimé en Chine/Impreso en China/Gedruckt in China.

®™ Trademarks used in some countries of the world under license from/®™ Marques utilisées dans certains pays sous licence de/Marcas registradas utilizadas en algunos países del mundo bajo licencia de/Warenzeichen verwendet in einigen Ländern der Welt in Lizenz von/Intex Marketing Ltd. to/à/a/an Intex Development Co. Ltd., Hong Kong & Intex Recreation Corp., P.O. Box 1440, Long Beach, CA 90801 • Distributed in the European Union by/Distribué dans l'Union Européenne par/Distribuido en la Unión Europea por/Vertrieb in der Europäischen Union durch/Intex Trading B.V., Eftenseweg 46, 4706 PB Roosendaal - The Netherlands • Distributed in the UK by Unisex Service (UK) Limited, 21 Holborn Viaduct, London EC1A 2DY, UK.
www.intexcorp.com

GEBRUIKSAANWIJZINGEN

INHOUD

Waarschuwing.....	3
Onderdelen lijst.....	4-5
Montage instructies.....	6-12
Opbergen zwembadsysteem.....	12
Algemene regels voor veiligheid.....	13
Verklaring van beperkte garantie.....	14

BEWAAR DEZE INSTRUCTIES

Bladzijde 2

BELANGRIJKE VEILIGHEIDS INSTRUCTIES

Lees, begrijp en volg dan ook alle aanwijzingen nauwkeurig op vóór installatie en gebruik.



WAARSCHUWING

- Houd ten allen tijden toezicht op kinderen en gehandicapten.
- Help kinderen altijd als ze de ladder gebruiken om valpartijen en/of ernstige verwondingen te voorkomen.
- Onder geen omstandigheden mag er van deze trap gesprongen of gedoken worden.
- Plaats de trap op een egale, stevige ondergrond.
- Één persoon op de trap per keer.
- Maximaal draaggewicht: 136 kg. Voldoet aan de EN16582 sterkte eisen.
- Plaats de trap ten allen tijden enkel voor het betreden van het zwembad.
- Verplaats of berg de trap op wanneer het zwembad niet in gebruik is.
- Zwem niet onder, door of achter de trap.
- Controleer alle schroeven en bouten regelmatig om er zeker van te zijn dat de trap ten allen tijden stevig is.
- Als u zwemt na zonsondergang zorgt u dan voor verlichting die alle veiligheidsaanwijzingen, de trap, de bodem van het bad en de loopbaden duidelijk zichtbaar maken.
- Montage en demontage enkel door volwassenen laten verrichten.
- Deze ladder is ontworpen en gefabriceerd voor een specifieke zijhoogte van een zwembad en/of dek van het zwembad. Niet gebruiken met andere zwembaden.
- Het niet opvolgen van de instructies in de gebruiksaanwijzing kan resulteren in ongelukken, specifiek voor kinderen.
- Gebruik deze trap enkel voor doeleinden beschreven in deze gebruiksaanwijzing.

HET NEGEREN VAN DEZE WAARSCHUWINGEN KAN RESULTEREN IN SCHADE AAN UW TUIN, ELECTRISCHE SHOCK, ERNSTIGE VERWONDINGEN OF EEN FATALE AFLOOP.

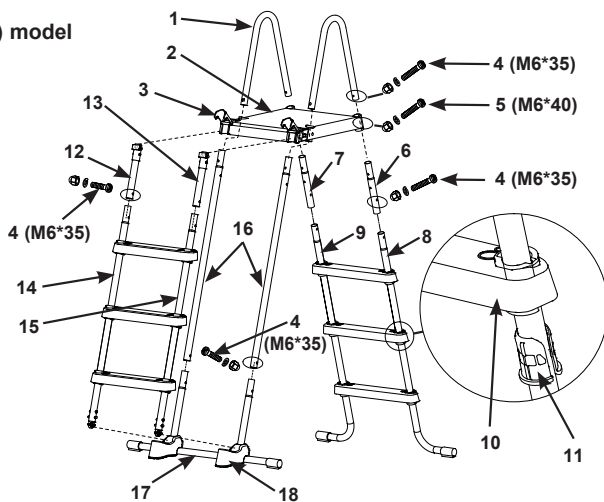
De waarschuwingen, instructies en veiligheids aanwijzingen, die bij dit product worden bijgeleverd, wijzen slechts op algemene gevaren, die met water recreatie verband houden en nooit op alle specifieke risico's en gevaren. Gebruik uw gezond verstand en helder oordeel bij alle vormen van activiteiten in het water. Lees, begrijp en volg dan ook alle aanwijzingen nauwkeurig op vóór installatie en gebruik.

BEWAAR DEZE INSTRUCTIES

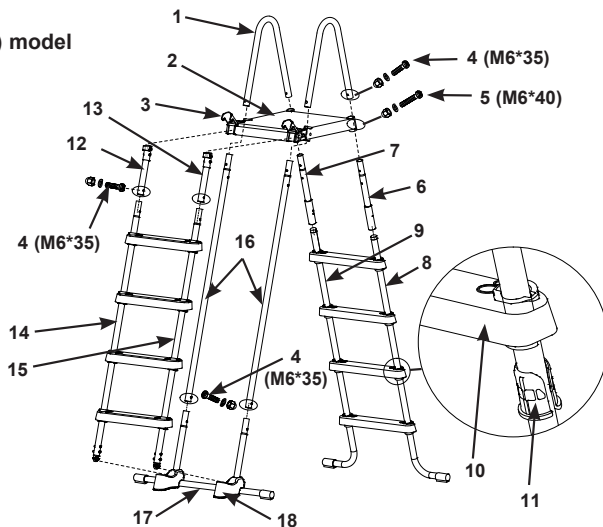
LIJST VAN ONDERDELEN

Alvorens het bad in elkaar te zetten, kijk eerst goed naar de diverse onderdelen en controleer of ze allemaal aanwezig zijn.

48" (122cm) model



52" (132cm) model



NB: Tekening dient slechts ter verduidelijking. Kan afwijken van bijgesloten product. Niet op schaal.

BEWAAR DEZE INSTRUCTIES

LIJST VAN ONDERDELEN (vervolg)

Alvorens het bad in elkaar te zetten, kijk eerst goed naar de diverse onderdelen en controleer of ze allemaal aanwezig zijn.

NR.	OMSCHRIJVING	AANTAL		SPARE PART NR.	
		48"	52"	48"	52"
				#28076	#28077
1	U-VORMIG GEBOGEN BOVENLEUNING	2	2	12512A	12512A
2	PLATEAU	1	1	12182	12182
3	KLEM	2	2	12190	12190
4	KORTE BOUT EN MOER VOOR U-VORMIG GEBOGEN BOVENLEUNING (MET 1 EXTRA)	11	9	10810	10810
5	IANGE BOUT EN MOER VOOR PLATEAU (MET 1 EXTRA)	5	5	10227	10227
6	A ZIJDE - BOVENSTE ZIJPOOT (GEMARKEERD "A")	1	1	12669AA	12643AA
7	A ZIJDE - BOVENSTE ZIJPOOT (GEMARKEERD "B")	1	1	12669AB	12643AB
8	A ZIJDE - ONDERSTE J-VORMIGE POOT (GEMARKEERD "A")	1	1	12670AA	12644AA
9	A ZIJDE - ONDERSTE J-VORMIGE POOT (GEMARKEERD "B")	1	1	12670AB	12644AB
10	TRAPTREDEN	6	8	12629	12629
11	ANKERMOF VOOR TREDE	12	16	12630	12630
12	B ZIJDE - BOVENSTE ZIJPOOT (GEMARKEERD "A1")	1	1	12653AA	12653AA
13	B ZIJDE - BOVENSTE ZIJPOOT (GEMARKEERD "B1")	1	1	12653AB	12653AB
14	B ZIJDE - ONDERSTE ZIJPOOT (GEMARKEERD "A1")	1	1	12651AA	12654AA
15	B ZIJDE - ONDERSTE ZIJPOOT (GEMARKEERD "B1")	1	1	12651AB	12654AB
16	C ZIJDE - BOVENSTE ZIJPOOT (GEMARKEERD "C")	2	2	12652A	12655A
17	C ZIJDE - ONDERSTE U-VORMIGE POOT (GEMARKEERD "C")	1	1	12650A	12650A
18	VOETSTUK	2	2	11356	11356

Deze trap is ontworpen en gefabriceerd voor Intex zwembad:

Artikel nr.	Wandhoogte	Artikel nr.	Wandhoogte
28076	48" (122cm)	28077	52" (132cm)

BELANGRIJK

Het is erg belangrijk om de onderdelen correct uit te leggen en te controleren welke onderdelen bij elkaar horen voordat u begint met de ladder in elkaar te zetten. Sommige onderdelen lijken erg op elkaar, maar ze zijn niet altijd verwisselbaar. Gebruik hierbij de lijst met onderdelen.

BEWAAR DEZE INSTRUCTIES

ZWEMBADTRAP HANDLEIDING

Benodigd gereedschap: 1 kruiskop schroevendraaier, één 1 kleine platkopschroevendraaier
1 platbek tang of waterpomtang

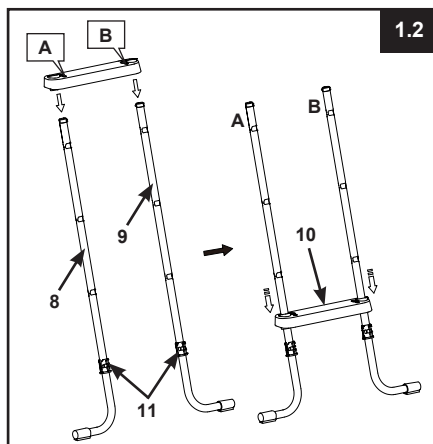
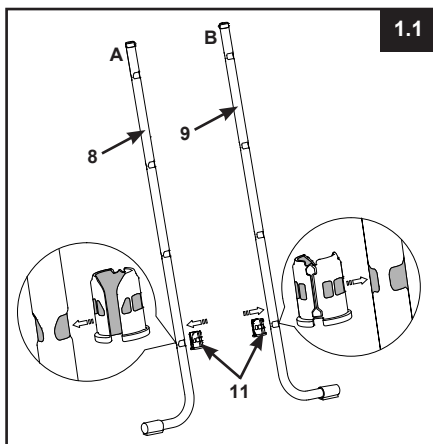
Geschatte tijd van opbouwen: 30-60 min. (Let op dit is slechts een geschatte tijd, wanneer u het bad alleen opzet duurt het langer voordat u klaar bent).



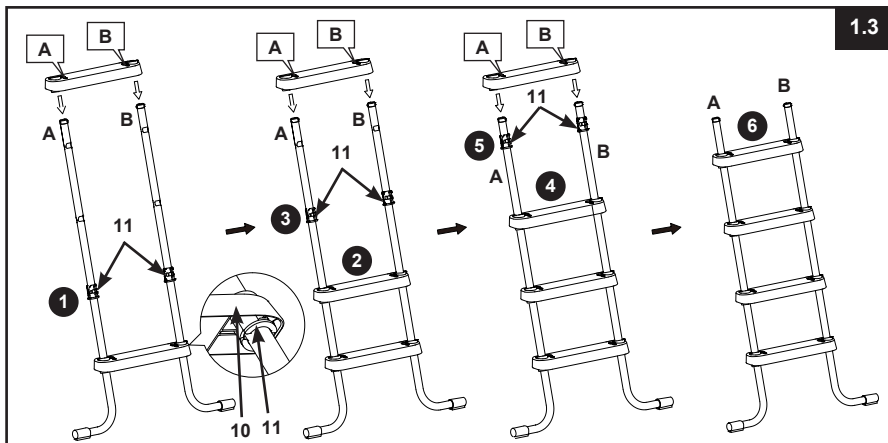
WAARSCHUWING

VERKEERD VERBODEN ONDERDELEN KUNNEN RESULTEREN IN EEN ONSTABIELE LADDER OF BEZWIJKING VAN DE LADDER WAARDOOR VALPARTIJEN KUNNEN ONTSTAAN EN VERWONDINGEN OF ERGER TOT GEVOLG KUNNEN HEBBEN.

1. ASSEMBLAGE VAN ZIJPOTEN "A" (gebruik afbeelding 1.1 tot 1.4):



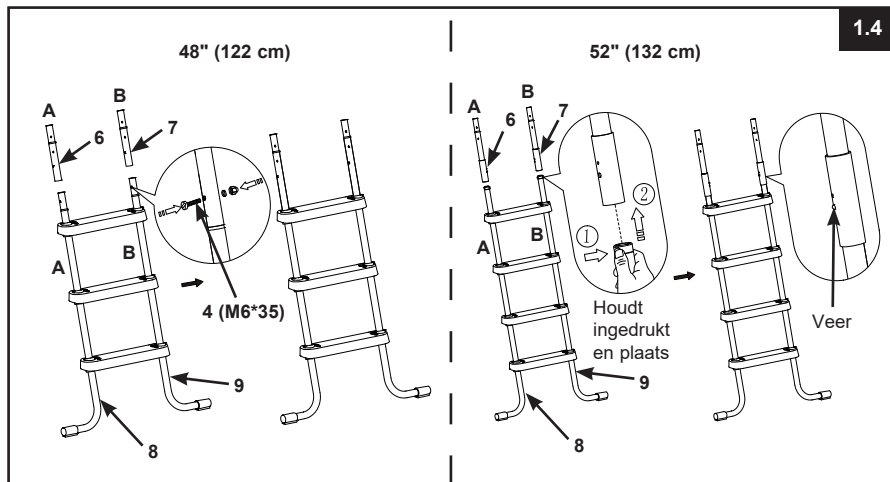
BELANGRIJK: Plaats de J-vormige poten naar buiten wijzend alvorens de treden te installeren.



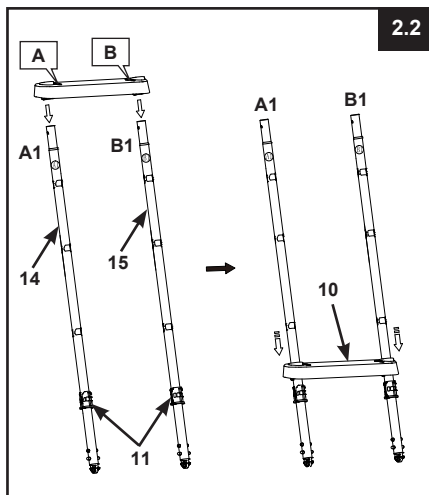
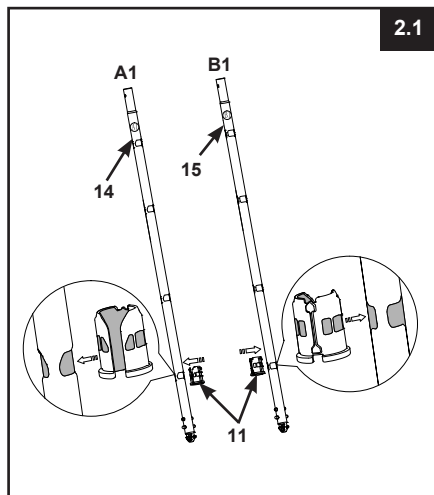
BEWAAR DEZE INSTRUCTIES

ZWEMBADTRAP HANDLEIDING (vervolg)

- BOVENSTE DEEL VAN DE A POTEN IN ELKAAR ZETTEN (zie figuur 1.4):



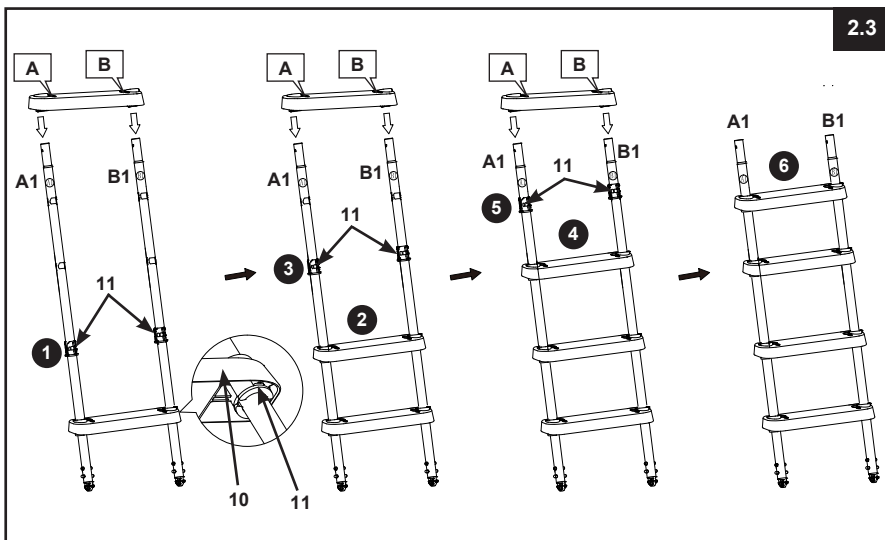
- 2. ASSEMBLAGE VAN ZIJPOTEN "B" (gebruik afbeelding 2.1 tot 2.4):



BEWAAR DEZE INSTRUCTIES

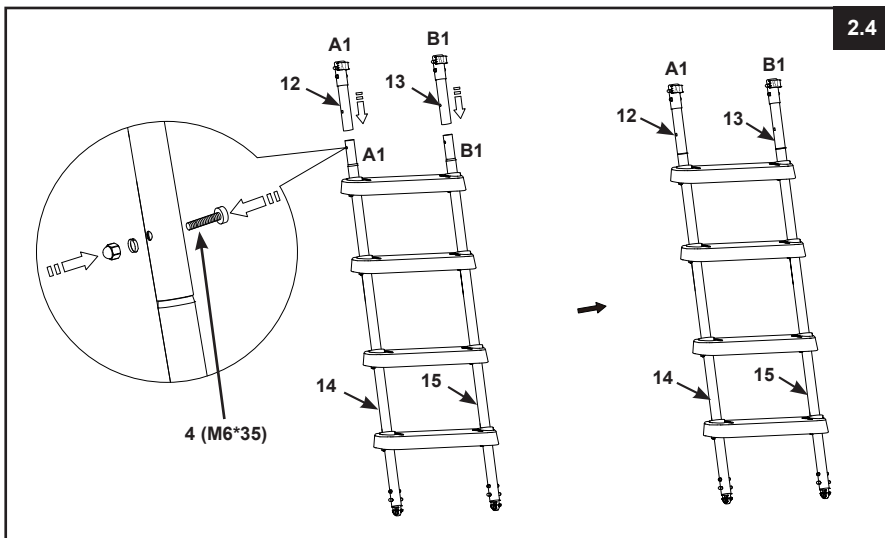
ZWEMBADTRAP HANDLEIDING (vervolg)

2.3



- **BOVENSTE DEEL VAN DE B POTEN IN ELKAAR ZETTEN** (zie figuur 2.4):

2.4



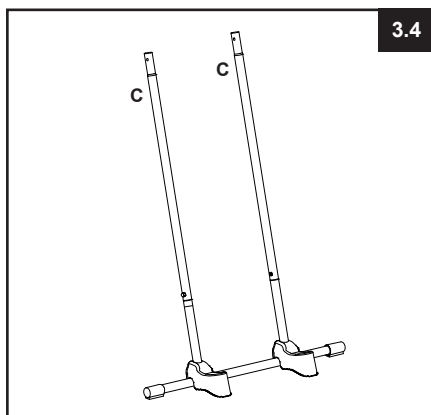
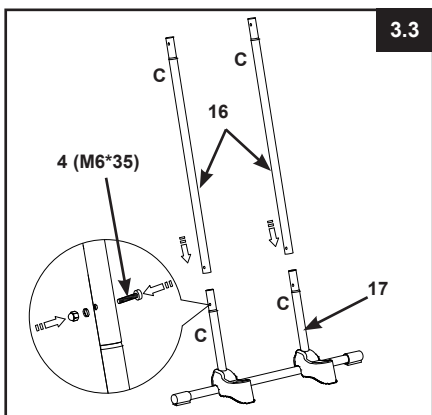
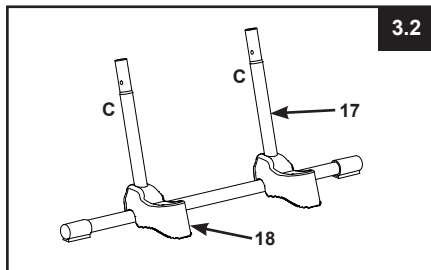
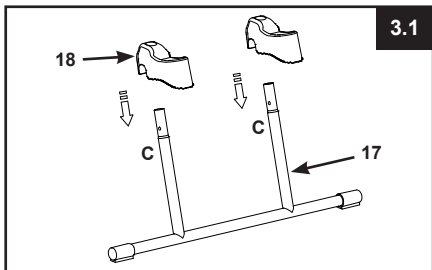
BEWAAR DEZE INSTRUCTIES

ZWEMBADTRAP HANDLEIDING (vervolg)

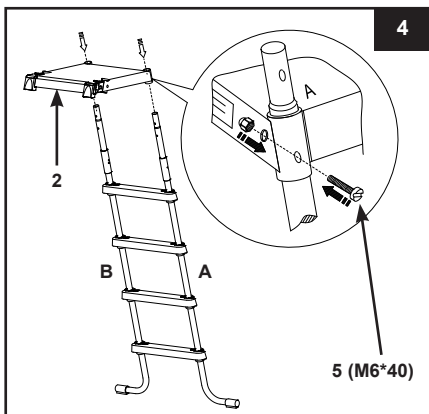
332
A

3. ASSEMBLAGE VAN ZIJPOTEN "C" (gebruik afbeelding 3.1 tot 3.4):

BELANGRIJK: controleer of de poten correct en stevig zijn gemonteerd.



4. MONTAGE VAN HET PLATEAU (zie figuur 4):



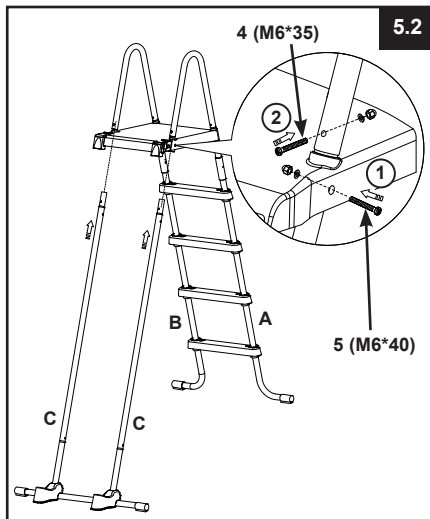
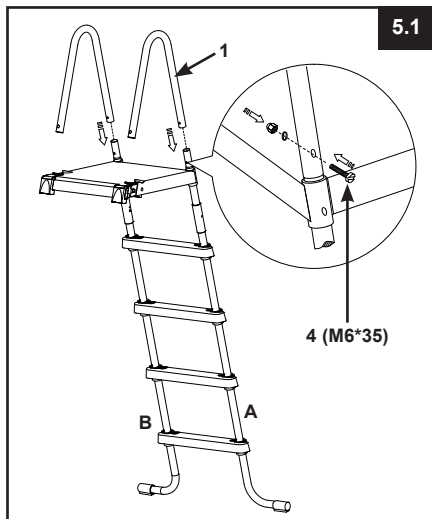
BEWAAR DEZE INSTRUCTIES

ZWEMBADTRAP HANDLEIDING (vervolg)

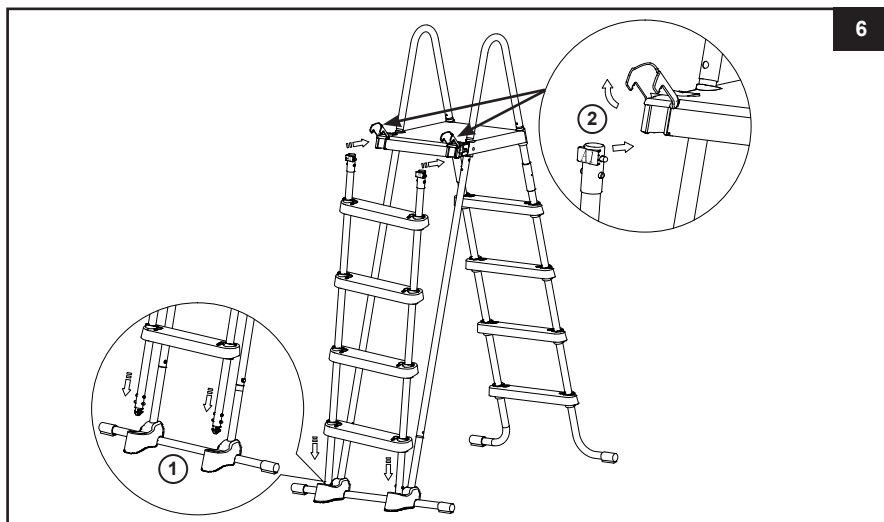
332
A

5. MONTAGE VAN DE BOVENLEUNING (gebruik afbeelding 5.1 tot 5.2):

BELANGRIJK: monteer één zijde per keer. Plaats de andere zijde van de trap niet alvorens de U-vormige top railing is geïnstalleerd. De trap moet in elkaar worden gezet volgens de instructies van de fabrikant.



6. ASSEMBLAGE VAN ZIJPOTEN "B" (zie figuur 6):



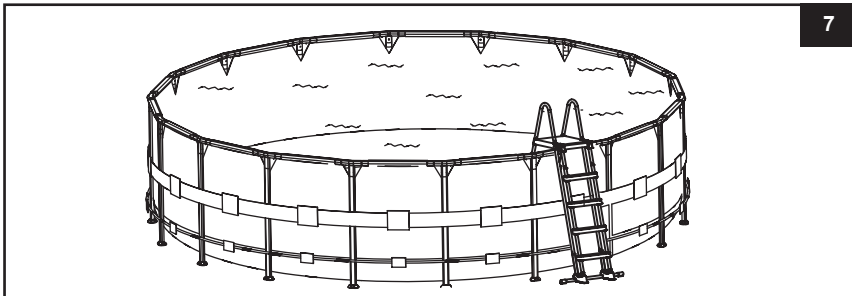
BEWAAR DEZE INSTRUCTIES

Bladzijde 10

ZWEMBADTRAP HANDLEIDING (vervolg)

332
A

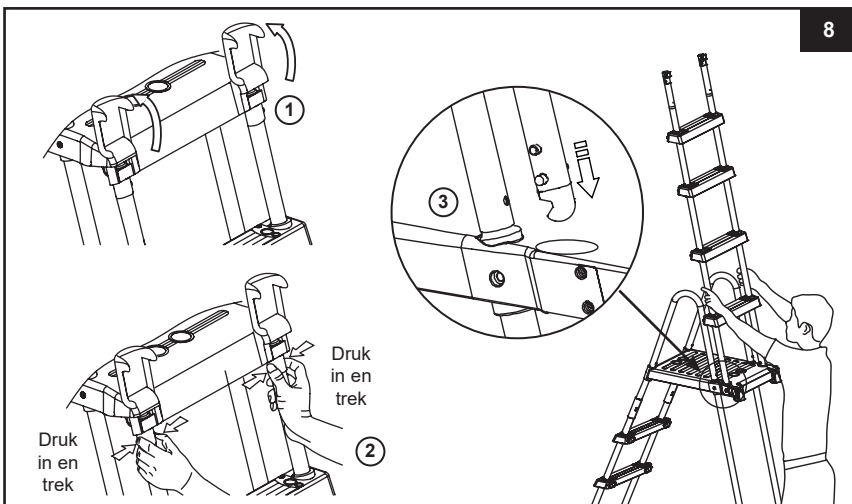
7. **Onderhoud:** Controleer alle moeren, bouten, treden en anker Moffen regelmatig om ervoor te zorgen dat alle onderdelen juist vastzitten en de ladder stevig staat.
8. **Voor gebruik van de ladder** (zie figuur 7):
Controleer, als alle onderdelen in elkaar zitten, of alle schroeven en bouten goed vastzitten en oefen nu verticale druk uit op elk van de treden, om te controleren dat ze allemaal stevig verankerd zijn.
BELANGRIJK: Plaats de verwijderbare zijde aan de buitenzijde van het zwembad.



⚠ WAARSCHUWING

CONTROLEER VOOR IEDER GEBRUIK OF DE VERWIJDERBARE ZIJDE STE VIG IN HET VOETSTUK IS GEPLAATST EN DE KLEMMEN AAN DE VOORZIJDE VAN HET PLATFORM CORRECT ZIJN GESLOTEN.

9. **NA GEBRUIK** (zie figuur 8):



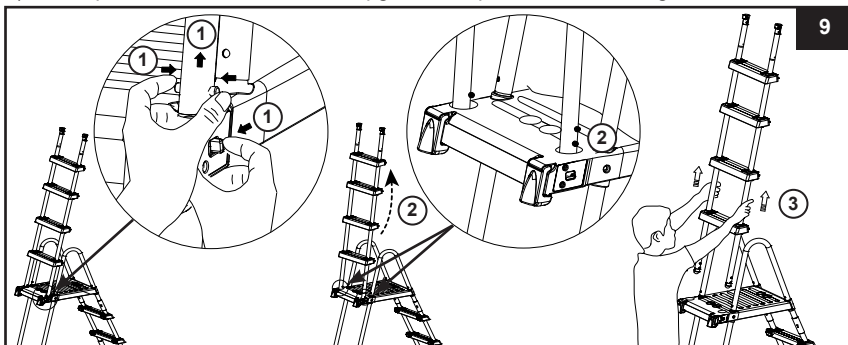
BEWAAR DEZE INSTRUCTIES

ZWEMBADTRAP HANDLEIDING ((vervolg))

332
A

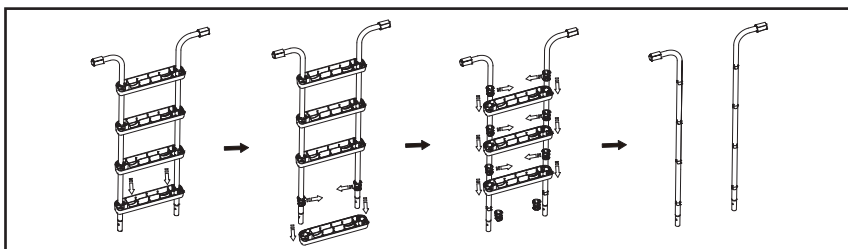
10. Het afneembare trapgedeelte losmaken en verwijderen (zie figuur 9):

- Trek het veerslot naar u toe met uw rechterhand en houd het in deze positie, druk tegelijkertijd met uw linkerhand de witte uitstekende knoppen in en haal de poot uit de holte die de onderste witte uitstekende knoppen onthullen.
- Laat de poot op de bovenste steun rusten (zorg dat deze niet opnieuw in de holte schuift) en haal het "afneembare trapgedeelte" uit de vastgezette positie.
- Zie stap 6 als u het afneembare trapgedeelte opnieuw wilt bevestigen.



WINTER KLAAR MAKEN / OPBERGEN ZWEMBADSYSTEEM

- Verwijder de "verwijderbare treden" als afgebeeld in het kopje "na gebruik", zie figuur 8.
- Haal de trap uit het zwembad en droog alle onderdelen zorgvuldig alvorens deze voor een langere termijn op te bergen.
- Berg de ladder en alle bijbehorende onderdelen binnenshuis op een veilige en droge locatie tussen 0°C (32°F) en 40°C (104°F) op.
- Berg de ladder en alle bijbehorende onderdelen buiten bereik van kinderen op.
- De ladder uit elkaar halen:



⚠ WAARSCHUWING

WANNEER NIET IN GEBRUIK DIEN U DE TRAP IN DE VEILIGHEIDSSSTAND TE PLAATSEN. BERG DE TREDEN OP EEN VEILIGE PLAATS OP BUITEN BEREIK VAN KINDEREN. SLUIT DE KLEMMEN.

BEWAAR DEZE INSTRUCTIES

ALGEMENE REGELS BETREFFENDE VEILIGHEID IN HET WATER

Recreëren in het water is leuk en heilzaam. Maar er zijn ook risico's aan verbonden, die kunnen leiden tot ernstige ongelukken of zelfs de verdrinkingsdood. Voorkom risico's: lees alle instructies aandachtig door en volg ze nauwkeurig op.

Realiseer dat de handleiding en alle meegeleverde instructies, u slechts in algemene zin op de gevaren van waterrecreatie kunnen wijzen. Het valt buiten de reikwijdte ervan om specifieke gevallen te behandelen. Wees dus altijd alert en gebruik uw gezond verstand. Uiteindelijk bent u zelf verantwoordelijk voor hoe u het product gebruikt.

Ter aanvulling nog enkele adviezen:

- Zorg voor constant toezicht. Wanneer kinderen gebruik maken van het zwembad dient een volwassenen toezicht te houden.
- Leer zwemmen.
- Volg een cursus Eerste Hulp en leer mond-op-mond beademing.
- Zorg dat u op de hoogte bent van de gevaren van water en dat er veiligheidsmaatregelen getroffen zijn.
- Zorg dat de gebruikers van het zwembad op de hoogte zijn van de manier van handelen bij een noodgeval.
- Gebruik altijd uw gezond verstand bij spellen en activiteiten in het water.
- Houd toezicht, houd toezicht en houd toezicht.

**BEWAAR DEZE DOOS OM OP TE BERGEN EN BEWAAR DE HANDLEIDING VOOR
EEN VOLGENDE MONTAGE**

BEWAAR DEZE INSTRUCTIES

VERKLARING VAN BEPERKTE GARANTIE

Uw Zwembad Trap is geproduceerd met de hoogste kwaliteit materialen en vakmanschap. Alle Intex producten zijn gecontroleerd en in orde bevonden vóór het verlaten van de fabriek. Deze beperkte garantie geldt alleen voor het Zwembad Trap.

Deze beperkte garantie wordt verstrekt als aanvulling op en zonder afbreuk te doen aan uw consumentenrechten. Indien deze garantie niet overeenkomt met een van uw wettelijke rechten, zullen de wettelijke rechten gelden.

De voorwaarden van deze Beperkte Garantie gelden slechts jegens de eerste eigenaar. Deze beperkte garantie geldt allen voor een periode van 1 jaar vanaf de datum van aankoop. Bewaar uw originele aankoopbon bij deze handleiding, daar het aankoopbewijs dient te worden overlegd ingeval van een klacht. Zonder aankoopbon is deze Beperkte Garantie niet geldig.

Indien er zich een productiefout voordoet binnen de periode van 1 jaar kunt u contact opnemen met het juiste service center, te vinden in de lijst met service centers. INTEx SERVICE zal de klacht met u bespreken en u eventueel vragen het artikel op te sturen voor inspectie. Is uw klacht gegrond en is aan de voorwaarden van deze Beperkte Garantie voldaan, dan wordt het artikel gerepareerd dan wel omgeruild en aan u geretourneerd, zonder kosten voor u. Indien er sprake is van garantie zal het product kosteloos gerepareerd worden of vervangen voor hetzelfde of een gelijkwaardig product (Intex bepalende factor).

Andere garanties dan deze en de wettelijk bepaalde rechten in uw land zijn niet van toepassing. Intex, haar agentschappen en/of medewerkers zijn onder geen enkele voorwaarde aansprakelijk jegens de koper of enige andere partij voor indirecte of vervolgschade veroorzaakt door Zwembad Trap van welke aard dan ook. Het is mogelijk dat sommige landen of rechtsgebieden de uitsluiting of beperking van aansprakelijkheid wegens bijkomende schade of gevolgschade niet toelaten. In dit geval zijn de bovenstaande uitsluitingen mogelijk niet van toepassing op u.

Deze beperkte garantie is niet van toepassing in onderstaande gevallen:

- Indien Zwembad Trap is onderworpen aan nalatigheid, abnormaal gebruik of toepassing, een ongeluk, onjuist gebruik, onderhoud of opslag.
- Indien Zwembad Trap onderhevig is aan schade veroorzaakt door omstandigheden buiten de macht van Intex, inclusief maar niet beperkt tot, normale slijtage en beschadiging veroorzaakt door blootstelling aan vuur, overstroming, vrieskou, regen en andere natuurkrachten.
- Op artikelen welke niet van het merk Intex zijn of Intex artikelen welke in combinatie met artikelen/onderdelen van een ander merk gebruikt worden; en/of
- Indien er aanpassingen, reparaties of demontage van Zwembad Trap zijn uitgevoerd door iemand anders dan een medewerker van Intex service.

Kosten van water, chemicaliën of waterschade worden niet door deze garantie gedekt. Tevens is de garantie niet van toepassing bij schade aan eigendommen of personen.

Lees de handleiding zorgvuldig voordat u het product gebruikt. Volg alle instructies nauwkeurig op voor het correct opzetten, afbreken en onderhouden van uw Zwembad Trap. Inspecteer het product altijd alvorens u het in gebruik neemt. Als u de aanwijzingen niet opvolgt, kan de Beperkte Garantie vervallen.

BEWAAR DEZE INSTRUCTIES



INTEX

Don't forget to try these other fine Intex products:
Pools, Pool Accessories, Inflatable Pools and In-Home
Toys, Airbeds and Boats available at fine retailers or
visit our website.

N'oubliez pas d'essayer les autres produits de la
gamme Intex : piscines hors sol, accessoires de
piscine, piscines gonflables, jouets d'intérieur
gonflables, airbeds et bateaux. Ces produits sont
disponibles chez les différents revendeurs ou sur
notre site internet.

No se olvide de probar otros productos Intex:
piscinas, accesorios para piscinas, piscinas inflables,
juguetes, camas de aire y barcas están disponibles en
nuestros distribuidores o visitando nuestra
página web.

Wenn Sie Lust verspüren noch andere Intex Produkte
auszuprobieren, wie unser Pool-Zubehör oder die
Luftbetten, sowie die Spielwaren oder die Boote,
dann besuchen Sie uns doch einfach auf unserer
Homepage unter www.steinbach.at, einige Produkte
sind auch im Fachhandel erhältlich.

Non dimenticate di acquistare anche gli altri prodotti
Intex: Le Piscine fuori terra, gli Accessori per piscine,
le Piscine gonfiabili, I Prodotti In-Toyz, i Materassi
gonfiabili Airbed e i Canotti sono prodotti Intex
disponibili presso i rivenditori oppure visitando il sito
Internet.

Probeer ook eens onze andere Intex producten, zoals:
zwembad accessoires, opblaasbare zwembaden,
speelgoed voor binnenshuis, luchtbedden en boten.
Te verkrijgen bij de betere speelgoed- en
zwembadwinkels. Of kijk eens op onze website.

©2022 Intex Marketing Ltd. - Intex Development Co.
Ltd. -Intex Recreation Corp.

All rights reserved/Tous droits réservés/Todos los
derechos reservados/Alle Rechte vorbehalten.
Printed in China/Imprimé en Chine/Impreso en China/
Gedruckt in China.

®™ Trademarks used in some countries of the world under
license from/®™ Marques utilisées dans certains pays sous
licence de/Marcas registradas utilizadas en algunos países
del mundo bajo licencia de/Warenzeichen verwendet in
einigen Ländern der Welt in Lizenz von/Intex Marketing Ltd.
to/a/an Intex Development Co. Ltd., Hong Kong & Intex
Recreation Corp., P.O. Box 1440, Long Beach, CA 90801

• Distributed in the European Union by/Distribué dans l'Union
Européenne par/Distribuido en la unión Europea por/Vertrieb
in der Europäischen Union durch/Intex Trading B.V.,
Ettenseweg 46, 4706 PB Roosendaal – The Netherlands
• Distributed in the UK by Unisex Service (UK) Limited,
21 Holborn Viaduct, London EC1A 2DY, UK.

www.intexcorp.com

INTEX®