

## BELANGRIJKE VEILIGHEIDSINSTRUCTIES

Lees de handleiding zorgvuldig voordat u  
het product gebruikt. Volg alle  
instructies nauwkeurig op.  
Bewaar de instructies.

# GRAPHITE GRAY PANEL™ POOL

13'8" (417 cm) & 15'8" (478 cm) modellen



Enkel voor illustratieve doeleinden. Accessoires zouden niet bij het zwembad inbegrepen kunnen zijn.

Probeer ook eens onze andere Intex producten, zoals: zwembad accessoires, opblaasbare zwembaden, speelgoed voor binnenshuis, luchtbedden en boten. Te verkrijgen bij de betere speelgoed- en zwembadwinkels. Of kijk eens op onze website.

Door ons streven naar continue productverbeteringen heeft Intex het recht productspecificaties en ontwerpen zonder kennisgeving te wijzigen, wat zou kunnen resulteren in wijzigingen in de handleiding.

**INTEX**® ©2020 Intex Marketing Ltd. - Intex Development Co. Ltd. - Intex Recreation Corp. All rights reserved/Tous droits réservés/Todos los derechos reservados/Alle Rechte vorbehalten.  
Printed in China/Imprimé en Chine/Impreso en China/Gedruckt in China.

®™ Trademarks used in some countries of the world under license from/®™ Marques utilisées dans certains pays sous licence de/  
Marcas registradas utilizadas en algunos países del mundo bajo licencia de/Warenzeichen verwendet in einigen Ländern der Welt in  
Lizenz von/Intex Marketing Ltd. to/à/a/an Intex Development Co. Ltd., G.P.O Box 28829, Hong Kong & Intex Recreation Corp., P.O.  
Box 1440, Long Beach, CA 90801 • Distributed in the European Union by/Distribué dans l'Union Européenne par/Distribuido en la unión  
Europea por/Vertrieb in der Europäischen Union durch/Intex Trading B.V., Venneveld 9, 4705 RR Roosendaal - The Netherlands  
[www.intexcorp.com](http://www.intexcorp.com)

## INHOUD

<b>Waarschuwing / Veiligheidsvoorschriften.....</b>	<b>3-4</b>
<b>Onderdelen lijst.....</b>	<b>5-6</b>
<b>Montage zwembad.....</b>	<b>7-15</b>
<b>Onderhoud.....</b>	<b>16</b>
<b>Problemen en oplossingen.....</b>	<b>16</b>
<b>Onderhoud &amp; Waterafvoer.....</b>	<b>17</b>
<b>Winterklaar maken.....</b>	<b>18</b>
<b>Algemene veiligheidsregels.....</b>	<b>18</b>
<b>Verklaring van beperkte garantie.....</b>	<b>19</b>

### **Voordat u begint:**

Wij feliciteren u met de aanschaf van uw Intex zwembad met houten frame. Neem eerst de tijd om deze handleiding goed door te lezen voordat u het zwembad opzet. Met de informatie kunt u de levensduur van het bad verlengen en het gebruik van het bad leuker en veiliger maken voor uw familie. Wij raden u aan om het bad met houten frame met twee tot drie mensen op te zetten. Extra mensen zal het opzetten vergemakkelijken en versnellen.

Er is geen gereedschap nodig om dit product te installeren.

# VEILIGHEIDSVORSCHRIFTEN

Lees de instructies zorgvuldig. Volg ze nauwkeurig op bij de installatie en in gebruikname van uw product.

## WAARSCHUWING

- **Voortdurend en degelijk toezicht door een volwassene is te allen tijde vereist.**
- Neem de nodige voorzorgsmaatregelen, opdat onbedoeld gebruik of gebruik zonder toezicht onmogelijk is.
- Neem dusdanige maatregelen, dat kleine kinderen en dieren geen toegang hebben tot het bad of de ruimte eromheen.
- Bad en accessoires dienen slechts door volwassenen opgebouwd/in elkaar te worden gezet.
- Nooit duiken, springen of glijden in een opzet bad of ander ondiep water.
- Zorg dat uw zwembad opgezet wordt op stevige egale ondergrond, zo voorkomt u instorting wanneer het bad te ver gevuld wordt met water.
- Niet tegen de opblaasrand (laten) leunen of duwen, niet op de opblaasrand (laten) zitten om verwonding of overstroming te voorkomen.
- Verwijder alle speelgoed of drijvende voorwerpen uit en rondom het bad, wanneer het bad niet in gebruik is. Voorwerpen in en rond het bad trekken de aandacht van kinderen.
- Houd voorwerpen waar kinderen op kunnen klimmen (zoals stoelen, tafels en groot speelgoed) op ten minste 1,2 meter afstand van het bad.
- Zorg voor reddingsmiddelen in de directe nabijheid van het bad. Voorbeelden hiervan zijn: een reddingsboei met lijn en een stevige lange stok (minimaal 3,66 meter). Zorg er voor dat u alarmnummers altijd bij de hand heeft.
- Ga nooit alleen zwemmen en laat ook anderen nooit alleen zwemmen.
- Houd uw zwembad schoon en helder. De gehele bodem moet te allen tijde van buiten het bad te zien zijn.
- Als u 's nachts gaat zwemmen, zorg er dan voor dat de zwembadtrap, bodem van het bad, looppaden en eventuele veiligheidsborden adequaat verlicht zijn.
- Blijf uit de buurt van het bad bij gebruik van alcohol en drugs.
- Houd kinderen uit de buurt van afdekzeilen om verstrikking, verdrinking of verwondingen te voorkomen.
- Afdekzeilen dienen geheel te worden verwijderd, alvorens het bad in gebruik te nemen. Kinderen en volwassenen zijn onder het zeil niet zichtbaar.
- Bad niet geheel of gedeeltelijk afdekken als het in gebruik is.
- Houd het bad en omgeving schoon en vrij van rommel. U voorkomt hiermee mogelijke verwondingen door struikelen, uitglijden en vallen.
- Bescherm de zwembadgebruikers tegen aandoeningen ontstaan door vuil water. Houd het water hygiënisch schoon en slik het badwater niet door.
- Alle baden zijn onderhevig aan slijtage en veroudering. Het is hiervoor erg belangrijk dat u uw zwembad regelmatig en zorgvuldig onderhoud. Achterstallig onderhoud, versleten onderdelen, verzwakken het bad met als gevolg dat het kan instorten.
- Dit zwembad dient enkel buitenshuis geplaatst te worden.
- Maak het product volledig leeg wanneer u het gedurende een lange periode niet zult gebruiken. Bewaar het lege product vervolgens op een veilige plaats zodat het geen water van regen of een andere bron kan opvangen en niet door felle wind kan worden weggeblazen. zie instructies voor opbergen.
- Tijdens gebruik van uw zwembad dient u de filterpomp dagelijks een voldoende aantal uren aan te zetten. Het zwemwater dient minimaal één keer per dag geheel verschoond te worden. Controleer de handleiding van de pomp op het aantal benodigde uren.

**HEKKEN EN AFDEKZEILEN ZIJN GÉÉN ALTERNATIEF VOOR HET VOORTDURENDE TOEZICHT DOOR EEN VOLWASSENE. LAAT KINDEREN ALLEEN GEBRUIK MAKEN VAN HET ZWEMBAD ONDER TOEZICHT VAN EEN VOLWASSENEN.**

**HET NEGEREN VAN DEZE WAARSCHUWINGEN KAN RESULTEREN IN SCHADE AAN GOEDEREN EN/OF ERNSTIGE, OF ZELFS FATALE VERWONDINGEN.**

### Advies:

Sommige landen hanteren speciale regels met betrekking tot opzetzwembaden. Denk hierbij aan het plaatsen van een hek/afrastering, verlichting of andere veiligheidsregels. Informeer bij uw gemeente of dit ook geldt in uw land.

# VEILIGHEIDSVOORSCHRIFTEN

Lees de instructies zorgvuldig. Volg ze nauwkeurig op bij de installatie en in gebruikname van uw product. In deze waarschuwingen, instructies en veiligheidsrichtlijnen worden enkele risico's van waterrecreatie benoemt, het is echter niet mogelijk alle risico's en gevaren te benoemen. Wees alert en gebruik uw gezond verstand en beoordelingsvermogen tijdens activiteiten in het water. Bewaar de instructies. Lees de verpakking zorgvuldig en bewaar deze goed. Verdere waarschuwingen zijn op het product weergegeven.

## Algemeen

- Controleer pinnen, schroeven en/of moeren regelmatig op roest, splinters en scherpe randjes om ongelukken te voorkomen.

## Veiligheid van ongeschoolde zwemmers

- Continu en waakzaam toezicht van een competente volwassene is te allen tijde vereist bij slechte en ongeschoolde zwemmers (verdrinkingsgevaar is hoger voor kinderen jonger dan vijf jaar).
- Zorg iedere keer dat het zwembad gebruikt wordt voor toezicht van een competente volwassene.
- Het is raadzaam slechte en ongeschoolde zwemmers te voorzien van individuele beschermingsmiddelen.
- Verwijder al het speelgoed in en om het zwembad indien het zwembad niet gebruikt wordt en er geen toezicht is.

## Veiligheidsvoorzieningen

- Het is aangeraden een omheining te plaatsen (en indien van toepassing alle ramen en deuren af te sluiten) zodat onbevoegden het zwembad niet kunnen betreden.
- Omheiningen, afdekkingen, zwembad alarmen of vergelijkbare veiligheidsvoorzieningen zijn handige hulpmiddelen maar vervangen constant toezicht van een competente volwassene niet.

## Veiligheidsvoorzieningen

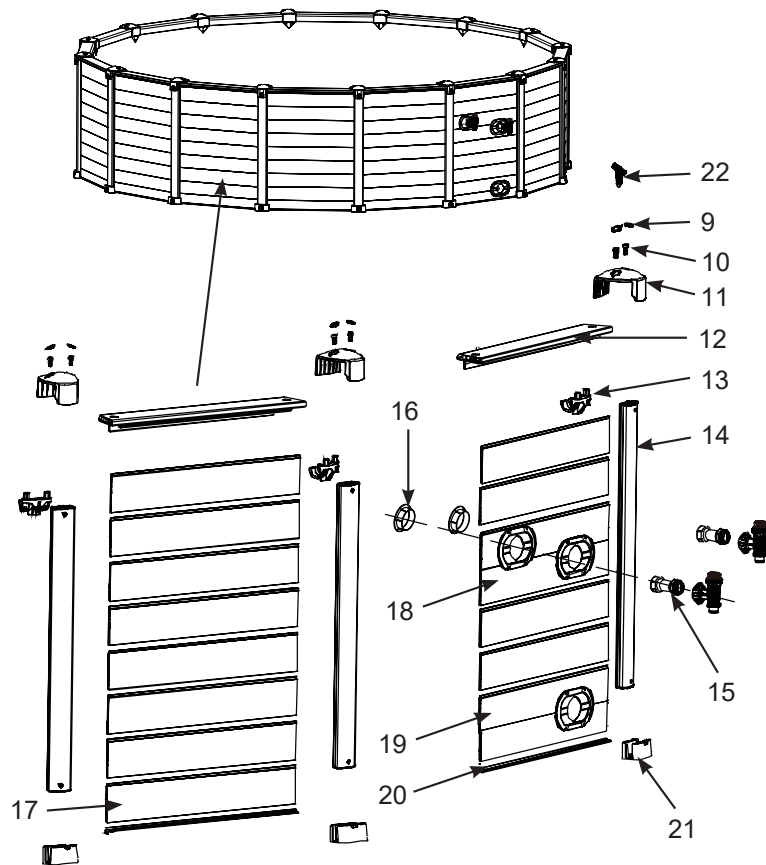
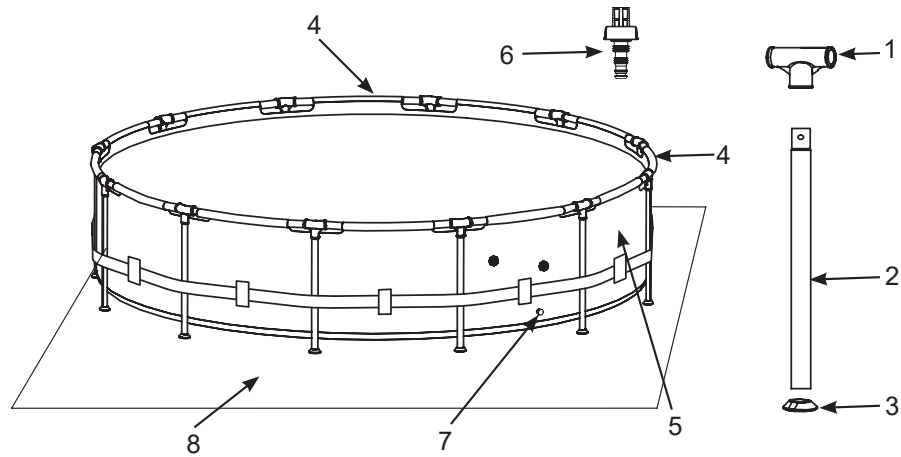
- Het is aan te raden redding materiaal zoals een reddingsboei in de buurt van het zwembad paraat te houden.
- Zorg ervoor dat er een werkende telefoon voor noodgevallen in de buurt van het zwembad aanwezig is.

## Veilig gebruik maken van het zwembad

- Moedig alle gebruikers, vooral kinderen, aan om te leren zwemmen.
- Zorg dat u eerste hulp kunt toepassen.
- Instrueer alle zwembadgebruikers, ook kinderen, hoe te handelen bij een noodgeval.
- Duik nooit in ondiepe wateren, dit kan leiden tot letsel.
- Gebruik geen alcohol of medicatie welke invloed kan hebben op het veilig gebruiken van het zwembad.
- Indien u gebruik maakt van een afdekzeil zorg er dan voor dat deze volledig van het zwembad verwijderd is alvorens u het bad gebruikt.
- Bescherm de zwembadgebruikers tegen water gerelateerde ziekten en zorg voor schoon en hygiënisch water door gebruik van zwembad chemicaliën en desinfectie.
- Bewaar zwembad chemicaliën en desinfectie producten buiten bereik van kinderen.
- Verwijderbare trappen dienen op een horizontale oppervlakte geplaatst te worden.
- Volg de op de wand van het zwembad gedrukte veiligheidsinstructies.

# ONDERDELEN LIJST

Alvorens het bad in elkaar te zetten, kijk eerst goed naar de diverse onderdelen en controleer of ze allemaal aanwezig zijn.



**NB:** De tekeningen zijn illustratief en niet op schaal. Kunnen afwijken van bijgesloten product.

NR.	OMSCHRIJVING	AFMETING ZWEMBAD & AANTAL	
		13'8" x 43" (417 cm x 109 cm)	15'8" x 49" (478 cm x 124 cm)
1	T - STUK	13	15
2	POOT	13	15
3	VOET	13	15
4	HORIZONTALE BUIS	13	15
5	LINER (INCLUSIEF AFSLUITDOP VOOR WATERAFVOER)	1	1
6	WATERAFVOER VERLOOPSTUK	1	1
7	AFSLUITDOP VOOR WATERAFVOER	1	1
8	GRONDZEIL	1	1
9	WATERDICHTTE DOP (MET 4 EXTRA)	30	34
10	BOUT (MET 4 EXTRA)	30	34
11	BOVENSTE AFDEKKAPJE	13	15
12	BOVENKANT	13	15
13	BOVENSTE KLEM	13	15
14	STEUNPAAL	13	15
15	VERBINDINGSSTUK KRAAN	2	2
16	AFSLUITDOP	2	2
17	ZIJKANT	87	116
18	ZIJKANT COMBINATIE MET TWEE GATEN	1	1
19	ZIJKANT COMBINATIE MET EEN GAT	1	1
20	RAILING ONDERKANT	13	15
21	KLEM ONDERKANT	13	15
22	MOERSLEUTEL	2	2

NR.	OMSCHRIJVING	13'8" x 43" (417 cm x 109 cm)	15'8" x 49" (478 cm x 124 cm)
		SPARE PART NR.	
1	T - STUK	12799	12799
2	POOT	12816	12818
3	VOET	12138	12138
4	HORIZONTALE BUIS	12808	12808
5	LINER (INCLUSIEF AFSLUITDOP VOOR WATERAFVOER)	12725	12726
6	WATERAFVOER VERLOOPSTUK	10201	10201
7	AFSLUITDOP VOOR WATERAFVOER	11044	11044
8	GRONDZEIL	10080	18927
9	WATERDICHTTE DOP (MET 4 EXTRA)	12172	12172
10	BOUT (MET 4 EXTRA)	12173	12173
11	BOVENSTE AFDEKKAPJE	12174	12174
12	BOVENKANT	12199	12199
13	BOVENSTE KLEM	12907	12907
14	STEUNPAAL	12549	12201
15	VERBINDINGSSTUK KRAAN	11040	11040
16	AFSLUITDOP	11240	11240
17	ZIJKANT	12203	12203
18	ZIJKANT COMBINATIE MET TWEE GATEN	12205	12205
19	ZIJKANT COMBINATIE MET EEN GAT	12206	12206
20	RAILING ONDERKANT	12208	12208
21	KLEM ONDERKANT	12218	12218
22	MOERSLEUTEL	11053	11053

## MONTAGE ZWEMBAD

### BELANGRIJKE INFORMATIE PLAATSING ZWEMBAD

#### WAARSCHUWING

- Plaats het bad zo dat er niet onbevoegd of zonder ouderlijk toezicht kan worden gezwommen.
- Neem maatregelen zodat kleine kinderen en dieren geen toegang hebben tot het bad of de ruimte eromheen.
- Plaats uw zwembad op stevige egale ondergrond en vul het bad tot in de handleiding aangegeven hoogte om instorting te voorkomen.
- Voorkom het risico van een elektrische shock en sluit uw filterpomp enkel aan op een geaard stopcontact. Verklein verder de kans op elektrische shock door geen verlengsnoeren, timers, adapters te gebruiken bij het aansluiten van de filterpomp. Plaats het snoer daar waar deze niet beschadigd kan worden door onder meer grasmaaiers en heggenscharen. Lees de handleiding van uw filterpomp voor aanvullende waarschuwingen en instructies.
- Zet het bad niet op in extreme harde wind i.v.m. kans op letsel.

#### Houd het volgende in gedachte bij de locatiekeuze van uw bad:

1. Plaats uw zwembad op een vlakke, niet hellende ondergrond.
2. De ondergrond dient stevig en vast te zijn om de druk en het gewicht van een gevuld zwembad te dragen. Zet het bad niet op op zachte, drassige, zanderige of losse grond.
3. Plaats het bad niet op een veranda, balkon of verhoging i.v.m. instortingsgevaar.
4. Plaats geen objecten binnen een straal van 1,2 meter van het zwembad. Kinderen kunnen namelijk met behulp hiervan in het zwembad klimmen.
5. Gras onder het zwembad zal beschadigen. Verwacht dat het gebruik van het zwembad uw gras en tuinbeplanting beschadigt.
6. Verwijder agressieve grassoorten alvorens u het bad opzet. Let op: Bepaalde soorten gras, zoals St. Augustine en Bermuda, kunnen door het zeil groeien. Gras dat door de liner heen groeit is geen fabricage fout en valt niet onder garantie.
7. Zorg dat u het bad opzet op een locatie waarbij rekening wordt gehouden met het weg laten lopen van het zwemwater aan het einde van het seizoen (denk aan een putje).

## MONTAGE ZWEMBAD (vervolg)

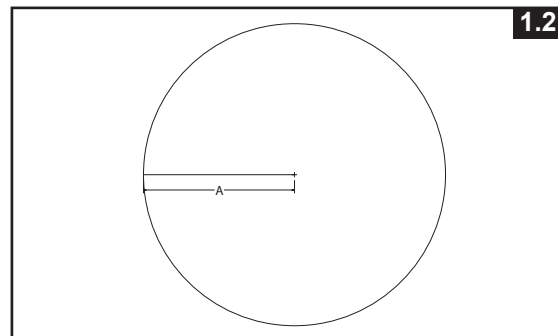
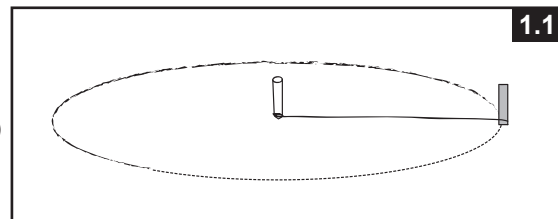
### GRONDVOORBEREIDING

Kies een locatie buitenshuis uit met een gelijke, harde ondergrond. Als er geen harde ondergrond is, volg dan onderstaande instructies om de ondergrond geschikt te maken. Het is belangrijk dat u een vakman (bijvoorbeeld metselaar of tuinman) vraagt om de grondvoorbereiding uit te voeren.

**Opmerking:** Gebruiksmateriaal is niet inbegrepen.

#### 1. Het markeren van de plaats waar het zwembad wordt opgezet

- Zodra de plaats is gekozen, plaatst u een paal in het midden van het gebied waar u het zwembad wilt plaatsen. Bind een touw aan de paal. Meet de lengte A af op het touw en knoop een markeerder (markeerstift, verfmarker of een trechter met bloem) aan het uiteinde van het touw. Markeer op deze manier de omtrek van het opzetgebied (**zie tekening 1.1**).
- Voor 417 cm zwembad:  $A = 221 \text{ cm}$  = de straal van de omtrek van het grasoppervlakte welke verwijderd en gelijkgemaakt moet worden.  
Voor 478 cm zwembad:  $A = 251.5 \text{ cm}$  = de straal van de omtrek van het grasoppervlakte welke verwijderd en gelijkgemaakt moet worden. (**zie tekening 1.2**).

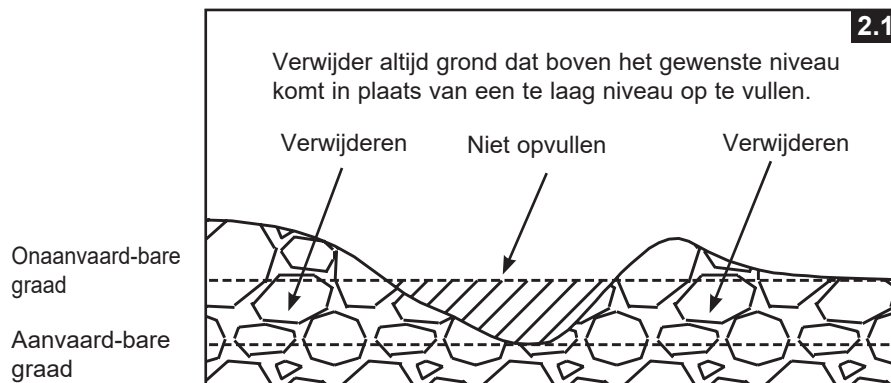


#### 2. Het schoonmaken van de plaats waar u het zwembad opzet

- Verwijder alle gras, steentjes en takken uit het gemarkeerde gebied. Verwijder ook het paaltje en het touw.

#### 3. Gelijkmaken van de ondergrond

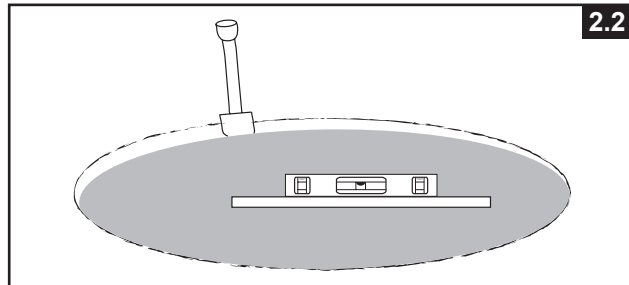
- Zoek het laagste punt in het gebied. Maak de gehele oppervlakte gelijk door alle oneffenheden boven het laagste punt weg te schrapen of te scheppen. Verwijder altijd materiaal dat boven het gewenste niveau komt in plaats van een te laag niveau op te vullen. Dit levert het beste en stevigste resultaat. Wanneer het stuk grond waar het zwembad op komt te staan egaal is en alle overtollige grond is verwijderd, kunt u kleine oneffenheden met losse aarde egaliseren. Druk de grond goed aan en maak gelijk (**zie tekening 2.1**).





## MONTAGE ZWEMBAD (vervolg)

- Gebruik een lange lat (aluminium of hout) en een waterpas. Maak de grond waterpas door rechthoeken (of vierkanten) uit de grond te scheppen en het gekozen oppervlakte met lat en waterpas af te meten (**zie tekening 2.2**).

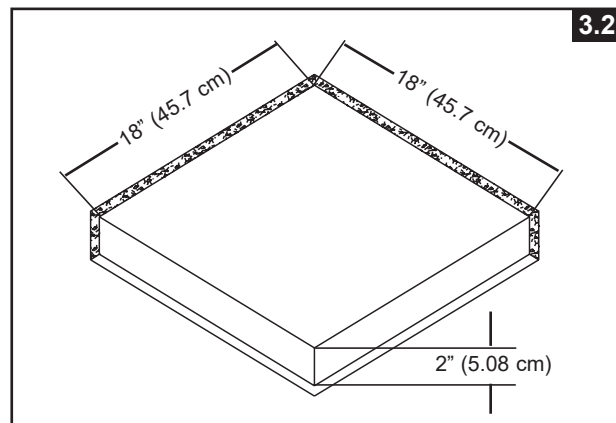
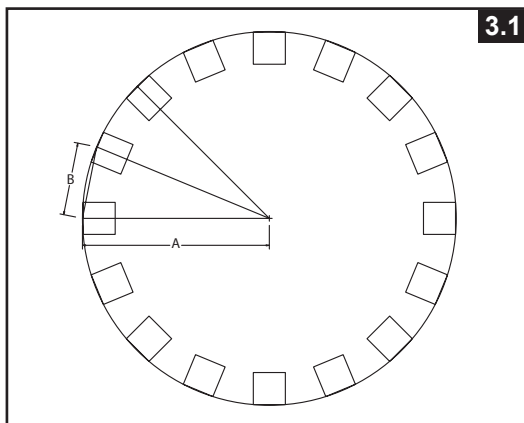


### 4. Afwerking

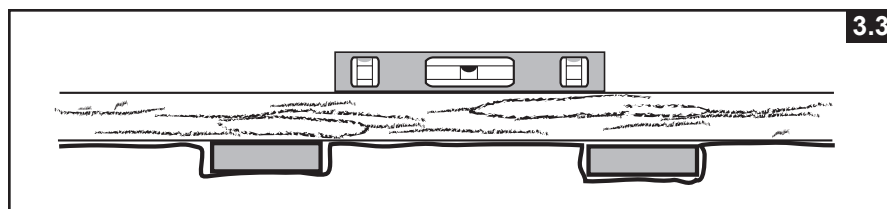
- Zeef over de schone, geëgaliseerde grond een dunne laag aarde tot een maximale diepte van 1 centimeter. Besproei met water en druk het aan (met een tuinrol). Controleer opnieuw en zorg ervoor dat de grond waterpas is. Alleen dan kunt u verder gaan.

### 5. Installatie cementblokken

- Koop 13 stukken patioblokken voor zwembad 13'8" of 15 stukken patioblokken voor zwembad 15'8". De minimale afmetingen van een blok moeten zijn: 45,7 cm x 45,7 cm x 5 cm. Markeer de plaatsen waar de blokken worden geplaatst (**zie tekening 3.1**) en verwijder vervolgens 5 cm grond op de gemarkeerde plaatsen (**zie tekening 3.2**).
- Voor 417 cm zwembad, waarbij  
A = 221 cm = de straal van de omtrek van het grasoppervlakte welke verwijderd en gelijkgemaakt moet worden.  
B = 104 cm = afstand tussen elke cementblok.  
Voor 478 cm zwembad, waarbij  
A = 251.5 cm = de straal van de omtrek van het grasoppervlakte welke verwijderd en gelijkgemaakt moet worden.  
B = 104 cm = afstand tussen elke cementblok.



- De bovenkant van de blokken moet gelijk zijn met het vaste oppervlakte en waterpas met alle andere cementblokken rond het hele zwembad (**zie tekening 3.3**).



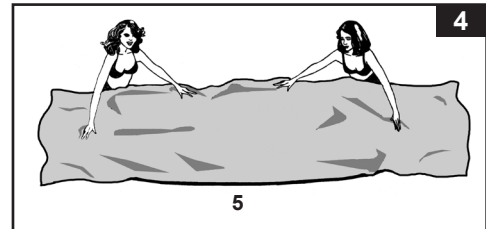
## MONTAGE ZWEMBAD (vervolg)

U heeft dit zwembad waarschijnlijk samen met een Intex Krystal Clear™ filterpomp gekocht. Bij de pomp zit ook een handleiding. Installeer de pomp na het opzetten van het bad.

Geschatte tijd van opbouwen: 120 min. (let op dit is slechts een geschatte tijd, wanneer u het bad alleen opzet duurt het langer voordat u klaar bent)

### 1. Klaarmaken van de liner

- Open de doos met de liner, verbindingstukken en buizen etc. voorzichtig zodat de doos gebruikt kan worden om het zwembad op te bergen gedurende de wintermaanden of wanneer het zwembad niet gebruikt wordt.
- Zorg er voor dat de grond waar het zwembad wordt geplaatst vrij is van scherpe voorwerpen (zoals steentjes, glas etc.). Pak het grondzeil (8) en spreid dit uit. Leg vervolgens de "liner" (5) op het grondzeil uit, met de waterafvoer in de richting naar waar het water later moet weglopen (bijvoorbeeld een put). Laat de "liner" opwarmen in de zon vóórdát u de horizontale buizen (4) door de manchetten steekt.



**BELANGRIJK: Zet het bad altijd met minimaal 2 personen op. Sleep de "liner" niet over de grond, dit kan lekkages of beschadigingen veroorzaken (zie afbeelding 4).**

- Het zwembad dient te staan binnen het bereik van een stopcontact. Dit in verband met de koppeling aan de filterpomp. Richt tijdens het opzetten van de "liner" de slangaansluitingen richting het stopcontact.

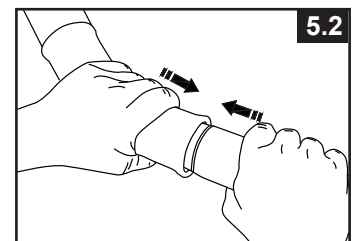
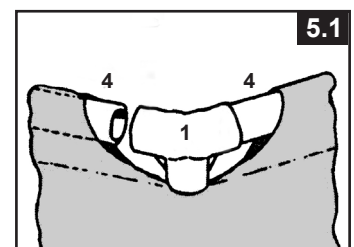
### 2. De horizontale stangen in elkaar zetten

- De poten van het bad (2) en de horizontale buizen (4) zijn in 2 groepen te onderscheiden. De horizontale buizen hebben een grote diameter en de poten een kleine diameter. De buizen worden door de manchetten aan de bovenkant van de "liner" gestoken (geduwd). Zowel de poten als de horizontale buizen passen in de T-stukken (1).

**NB: Strooi een beetje talkpoeder op de horizontale palen voordat u ze in de voering schuift. De palen kunnen aldus tijdens het uit elkaar halen van het zwembad eenvoudiger uit de voering worden verwijderd.**

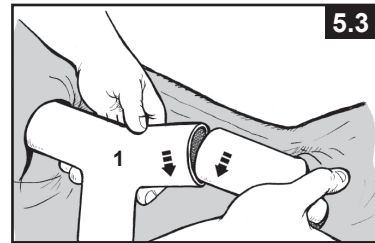
- Het maakt niet uit waar u begint, als u allemaal maar één richting op werkt. Schuif/duw een horizontale buis door de mouw. Wanneer de buis in het midden zit, neem één van de T-stukken en bevestig deze aan één uiteinde van de buis. Druk de buis stevig in het T-stuk. Ga zo in één richting door totdat alle buizen en T-stukken zijn verbonden (zie afbeelding 5.1 en 5.2).

**LET OP:** Het is belangrijk om vanaf één locatie te beginnen en in dezelfde richting te werken tot de laatste verbinding. Start niet vanaf meerdere locaties, omdat dit het verbinden van de laatste paar buizen en T-stukken moeilijk maakt.



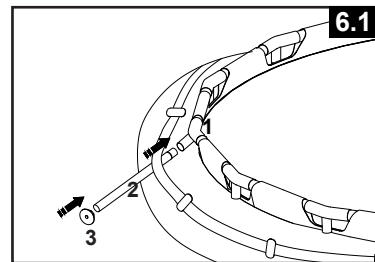
## MONTAGE ZWEMBAD (vervolg)

Het inzetten van de laatste buis in het laatste T-stuk kan lastig zijn. Als u echter de buis én het laatste T-stuk ongeveer 5 centimeter optilt en dan in elkaar laat zakken, gaat het een stuk gemakkelijker (zie afbeelding 5.3). Let op dat het laatste t-stuk volledig gemonteerd is voordat u de poten bevestigt.

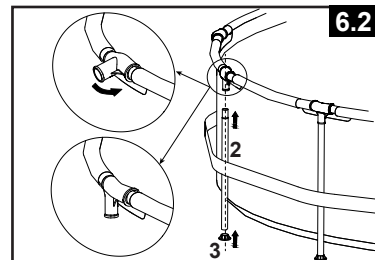


### 3. De verticale poten in elkaar zetten

- Maak de eindkap van de poot (3) eerst vast aan de onderkant van elke poot (2). Terwijl het gedeelte van stangen en T-verbindingstukken op de grond rust, schuif één verticale poot in de riemlus die zich in het midden van de zwembadvoering bevindt en stop de bovenkant van de poot in de onderkant van het T-verbindingstuk (1) (zie afbeelding 6.1). Doe hetzelfde voor alle verticale poten.



- Til het stanggedeelte op en zorg dat alle poten zich in een verticale positie bevinden (zie afbeelding 6.2). Duw alle T-verbindingstukken omlaag om ervoor te zorgen dat ze stevig met de poten zijn.
- Trek de buis voorzichtig naar buiten zodat de buis recht onder het T-stuk komt te staan.



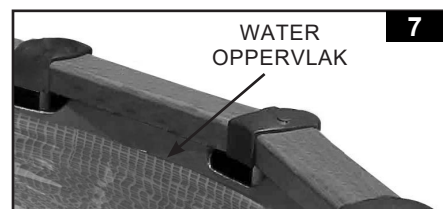
### 4. Vullen van het zwembad

- Lees de handleiding Krystal Clear™ filterpomp voor het plaatsen van de zeef/mondstuk, platte rubberen ringen en verbindingstukken met schroefdraad in de gaten van het zwembaddoek. Stop de afsluitdoppen (16) langs de binnenkant van het zwembad in de verbindingstukken met schroefdraad zodat er geen water uitloopt tijdens het vullen.
- Voordat u het bad vult, controleer of de stop van de waterafvoer er aan de binnenzijde goed op zit. Controleer ook of de schroefdop aan de buitenkant er goed op is gedraaid. Vul het bad vervolgens met ca. 3 centimeter water. Kijk of er een opvallend verschil is in het waterniveau.

**BELANGRIJK:** Als het water in het bad naar één kant stroomt, staat het bad niet waterpas. Het plaatsen van het bad op een scheve ondergrond heeft tot gevolg dat het bad overhelt en dat de zijwand uitzakt. Wanneer uw zwembad niet volledig vlak staat, dient u het zwembad te legen, deze te verplaatsen of te zorgen dat de ondergrond waterpas wordt gemaakt. Vul hierna het bad opnieuw.

- Strijk vervolgens alle kreukels uit de bodem (vanuit het zwembad) door het zeil richting de lasnaad tussen vloer en wand te duwen. Vanaf de buitenkant van het zwembad doet u dit door de buitenkant van de bodem vast te pakken en voorzichtig buitenwaarts te trekken. Als het grondzeil de kreukels veroorzaakt, sta dan met 2 personen tegenover elkaar en trek het grondzeil glad. Maak gebruik van de zwembadtrap om het zwembad in te gaan bij deze stap. Zorg dat alle poten verticaal zijn en loodrecht op de grond staat.

- 5. Vul het bad tot net onder de binnenste lasmouw lijn (zie afbeelding 7).

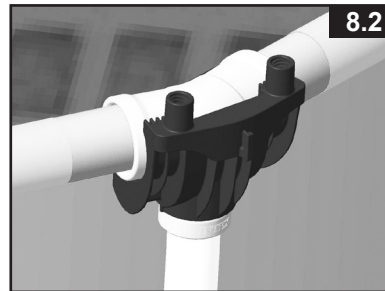
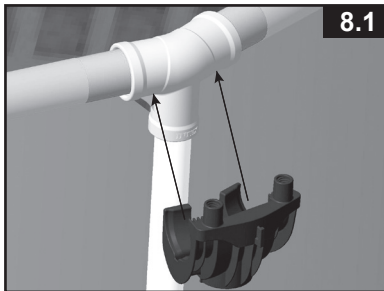


## MONTAGE ZWEMBAD (vervolg)

Zodra het zwembad gevuld is met water en het staat duidelijk waterpas en alle verticale poten staan in het midden van elke cementblok, kunt u doorgaan met het ineenzetten van de zwembadomheining.

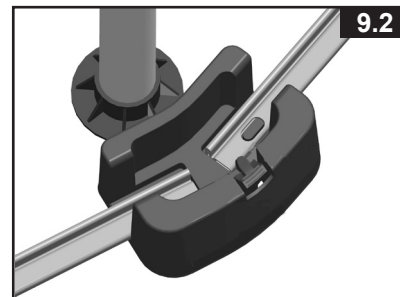
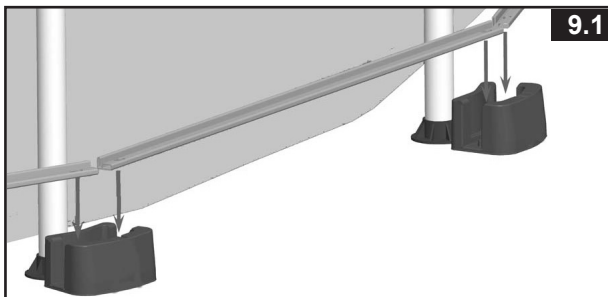
### 1. Plaatsing bovenste klem

- Bevestig een bovenste klem (13) langs de onderkant op het T-stuk van het zwembadframe. Zorg ervoor dat de twee bouten op de klem naar boven gericht zijn. Bevestig vervolgens alle klemmen op deze manier op de T-stukken van het zwembadframe (zie afbeelding 8.1 en 8.2).



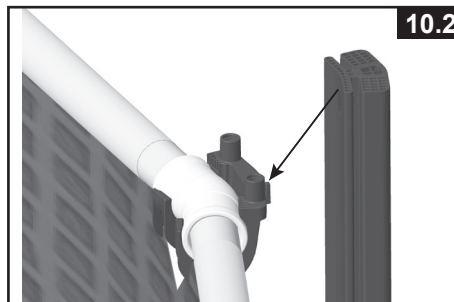
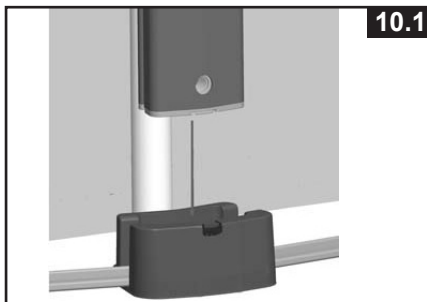
### 2. Plaatsing onderste klem met railing

- Plaats een klem onderkant (21) op de grond en richt deze naar een pootdop. Zorg ervoor dat het gat met schroeffitting aan de zijkant in de onderste klem naar buiten gericht is. Plaats al deze klemmen.
- Het maakt niet uit waar u begint, maar werk altijd in dezelfde richting. Verbind nu een railing (20) tussen twee klemmen (21). Zorg ervoor dat de voorgeboorde gaten in de railing sluiten op de uitsteeksels op de klem. Plaats op deze manier alle railings aan de onderste klemmen totdat alles verbonden is. Pas de afstand van de klem tot aan de pootdop aan zodat de steunpaal (14), na installatie, verticaal zal komen te staan (zie afbeelding 9.1 en 9.2).

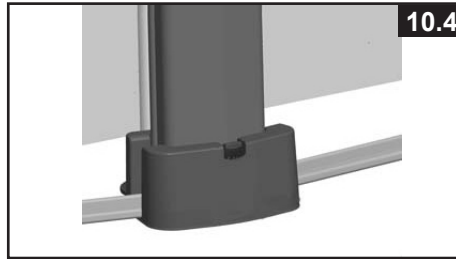
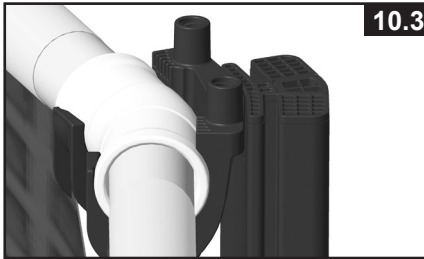


### 3. Plaatsing steunpaal

- Verwijder het karton aan weerskanten van elke steunpaal.
- Steek de steunpaal (14) in de onderste klem (21). Til de steunpaal een beetje op zodat de sleuf op het uiteinde van de steunpaal in de groef van de bovenste klem komt. Druk naar beneden om ervoor te zorgen dat de steunpaal stevig bevestigd is aan de bovenste klem en in de onderste klem (zie afbeelding 10.1, 10.2 en 10.3).
- Herhaal deze stappen totdat alle steunpalen verbonden zijn met de bovenste- en onderste klemmen (zie afbeelding 10.4).



## MONTAGE ZWEMBAD (vervolg)

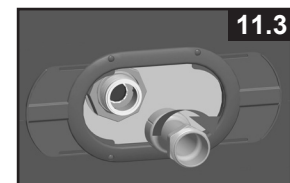
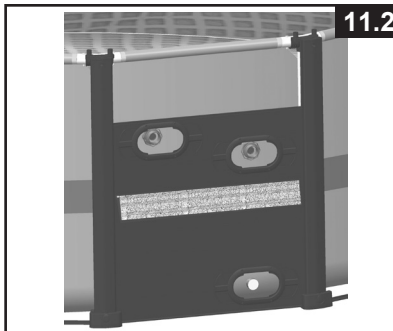
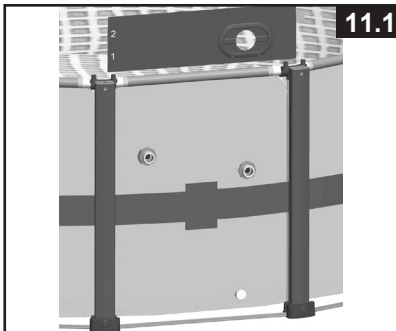


### 4. Plaatsing zijpanelen

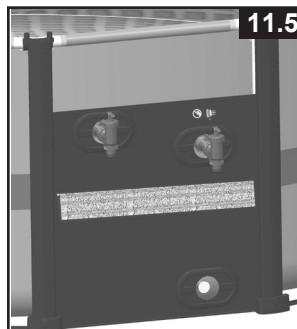
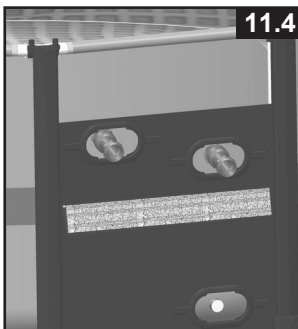
Het aantal zijpanelen hangt af van de grootte van uw zwembad. Er zijn twee zijpanelen die speciale aandacht vragen tijdens het opzetten. Eén: het zijpaneel dat geplaatst moet worden ter hoogte van de aanvoer- en afvoergaten. Twee: het zijpaneel met het waarschuwingspaneel dat geplaatst moet worden daar waar zwembadgebruikers de waarschuwing gemakkelijk kunnen zien voordat ze het zwembad betreden. De zijkanten voor deze twee speciale panelen zijn apart verpakt.

#### 4a. Plaatsing zijpaneel met gaten

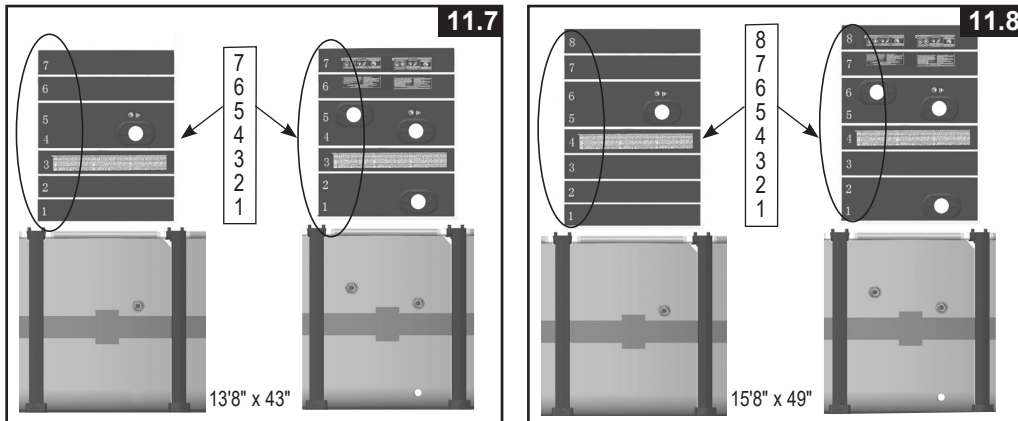
- Plaats het zijpaneel met de gaten aan de buitenkant van de zwembad liner daar waar de gaten voor aan- en afvoer zich bevinden. Pak de zijkanten uit en schuif als eerste de zijkant met één opening (19) langs de steunpalen omlaag en plaats deze in de opstaande rand van de railing. Plaats de volgende zijkanten op nummervolgorde. De groef van de zijkant moet telkens volledig in de sleuf van de vorige plank vallen. De tekst op de zijpanelen moet naar buiten gericht zijn. Schuif vervolgens de zijkanten met twee gaten (18), genummerd met "5 & 6", langs de steunpalen naar beneden en plaats ze in de sleuf van zijkant nr. 4 (zie afbeelding 11.1 en 11.2).



- Schroef, tegen de klok in, de verbingsstukken van de kranen (15) op de verbingsstukken met schroefdraad welke eerder geplaatst waren in de wand van het zwembad (zie afbeelding 11.3). Schroef, tegen de klok in, de kranen op de verbingsstukken (15). Sluit de kranen door de hendel naar beneden te drukken en tegen de klok in te draaien in de stand 0/1, voor vergrendeling (zie handleiding filterpomp). Nu kunnen de afsluitdoppen (16) uit de verbingsstukken met schroefdraad gehaald worden (zie afbeelding 11.4 en 11.5).
- Voltooi de plaatsing van het zijpaneel door de rest van de zijkanten, genummerd met 7 & 8, te plaatsen (zie afbeelding 11.6, 11.7 en 11.8).

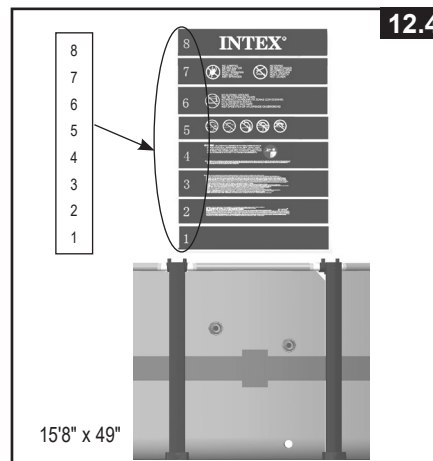
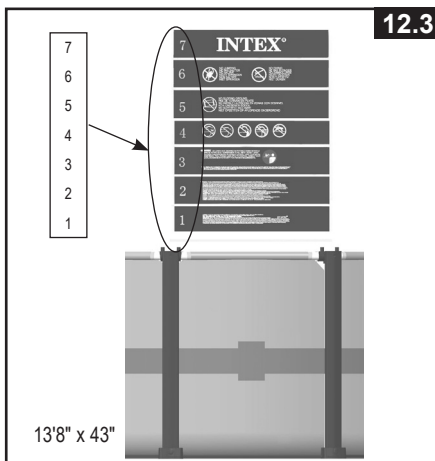
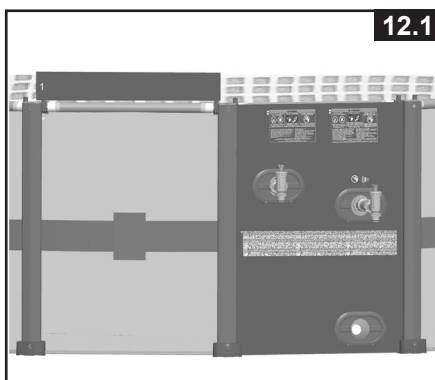


## MONTAGE ZWEMBAD (vervolg)



### 4b. Plaatsing van het zijpaneel met de "waarschuwingen"

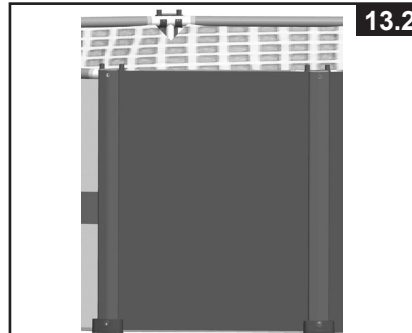
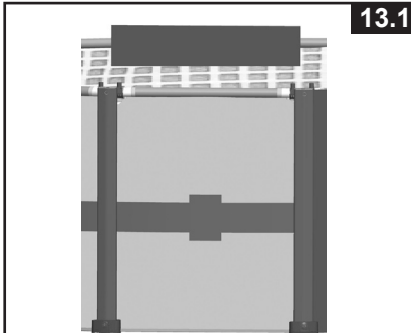
- Plaats het zijpaneel met de waarschuwingen zo dat de zwembadgebruikers ze makkelijk kunnen zien voor ze het zwembad in gaan. Haal de zijpanelen uit het pakket en schuif deze omlaag langs de steunbalken en op de verticale rand van de onderste rail. Begin met nummer 1 en volg op naar boven. De groef van de zijkant moet telkens volledig in de sleuf van de vorige zijkant bevestigd worden. De tekst op de zijpanelen moet naar buiten gericht zijn (zie afbeelding 12.1 en 12.2).



## MONTAGE ZWEMBAD (vervolg)

### 4c. Plaatsing van de overige zijpanelen

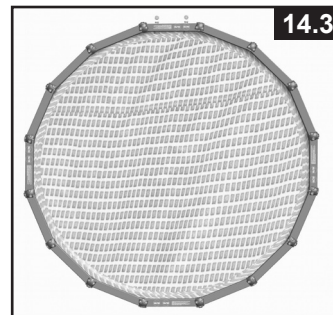
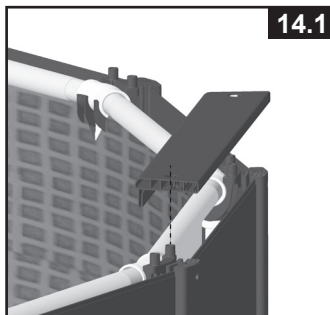
- Installeer de zijpanelen één voor één van onderen naar boven. Bevestig de groef van de eerste zijkant op het verticale uiteinde van de rail en de groef van de andere zijpanelen in de rug van de voorgaande zijkant. De zijpanelen met de geprinte houtaders moeten aan de buitenkant zitten (zie afbeelding 13.1 en 13.2).



### 5. Plaatsing bovenkant

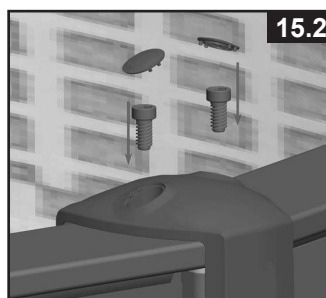
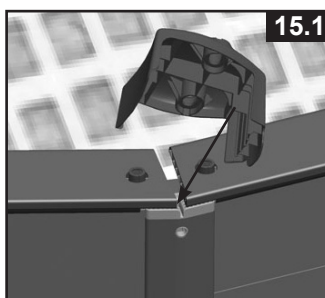
Bevestig de bovenkant (12) op de bovenkant van een zijpaneel, met de gaten in de twee uiteinden over de uitsteeksels op de bovenste klemmen (13). Zorg ervoor dat de groef onder de bovenkant goed past in de rug van de bovenkant (12). Herhaal deze procedure totdat alle bovenkanten bevestigd zijn op de bovenste klemmen en zijpanelen.

**OPMERKING:** Er zijn vier bovenkanten waarop waarschuwingen gedrukt staan. Plaats deze vier bovenkanten met telkens drie gewone bovenkanten er tussen (zie afbeelding 14.1, 14.2 en 14.3).



### 6. Plaatsing bovenste afdekkapje

Installeer het bovenste afdekkapje (11) daar waar de twee bovenkanten elkaar raken. Plaats de rand van het afdekkapje in de opening aan de bovenkant van de steunpaal. Zorg ervoor dat de gaten in het afdekkapje ter hoogte van de uitsteeksels op de bovenste klem zitten. Plaats de bout (10) en schroef deze met de moersleutel (22) in de gaten en dek vervolgens af met de waterdichte doppen (9). Bevestig alle afdekkapjes op deze manier op de klemmen en steunpalen (zie afbeelding 15.1, 15.2 en 15.3).



**NB:** De tekeningen zijn illustratief en niet op schaal.

## ONDERHOUD

### ⚠ WAARSCHUWING

#### VERGEET NIET

- Bescherm alle badgebruikers voor ziektes veroorzaakt door vervuild water. Houd het badwater altijd in optimale conditie. Slik het water niet door. En zorg voor een goede persoonlijke hygiëne.
- Houd uw zwembad schoon en helder. De bodem van uw zwembad dient ten allen tijden zichtbaar te zijn.
- Houd kinderen uit de buurt van afdekzeilen om verstrikking, verdrinking of ander ernstig letsel te voorkomen.

#### Onderhouden van het water

Een juiste (chemische) balans van het water is heel erg belangrijk. Zowel voor de gezondheid en veiligheid van de badgebruikers alsook voor de levensduur van het zwembad zelf. Hanteer altijd de voorgeschreven werkwijze wanneer u het water test. Voor informatie over chemicaliën, testsets en juiste testmethode, neem contact op met uw zwembadspecialist (zie Gouden Gids) of bel Intex Service (0165-593939). Volg de instructies van de chemicaliënfabrikant altijd op.

1. Los chloor altijd volledig in water op, voordat het in direct contact komt met de 'liner'. Chloortabletten en korrels dienen of in de aparte dispenser te worden geplaatst of eerst in water opgelost te worden. Gooi ze nooit direct in het bad. Giet vloeibaar chloor eerst op verschillende plaatsen in het bad en roer het dan onmiddellijk door het badwater om het goed op te lossen.
2. Mix chemicaliën nooit door elkaar. Voeg ze altijd afzonderlijk aan het badwater toe. En roer het water eerst goed door, alvorens andere chemicaliën toe te voegen.
3. Intex heeft een skimmer en een reinigungsset in haar productenpakket. U kunt deze gebruiken om het zwembadwater schoon en helder te houden.
4. Gebruik geen hogedrukspuit om het bad schoon te maken.

## PROBLEMEN EN OPLOSSINGEN

PROBLEEM	BESCHRIJVING	OORZAAK	OPLOSSING
ALGEN	<ul style="list-style-type: none"> <li>• Het water is groen.</li> <li>• Groene of zwarte plekken op liner.</li> <li>• Bodem is glibberig.</li> <li>• Vieze lucht.</li> </ul>	<ul style="list-style-type: none"> <li>• De pH en chloor waarden aanpassen.</li> </ul>	<ul style="list-style-type: none"> <li>• Doe een extra chloor behandeling. En houd de chloor waarde in de gaten.</li> <li>• De bodem schoon zuigen.</li> <li>• Houd juiste chloorwaarde op peil.</li> </ul>
GEKLEURD WATER	<ul style="list-style-type: none"> <li>• Water wordt blauw, bruin of zwart bij eerste chloor behandeling. Dit is normaal.</li> </ul>	<ul style="list-style-type: none"> <li>• Koper, ijzer of mangaan in water, dat zich met chloor verbindt.</li> </ul>	<ul style="list-style-type: none"> <li>• pH waarde aanpassen.</li> <li>• Draai de filterpomp tot het water schoon is.</li> <li>• Filter regelmatig vervangen.</li> </ul>
ZWEVENDE DELEN IN HET WATER	<ul style="list-style-type: none"> <li>• Water is melkachtig of wolkig.</li> </ul>	<ul style="list-style-type: none"> <li>• Hard water tengevolge van te lage pH waarde.</li> <li>• Chloor waarde is te laag.</li> <li>• Voorwerp in water.</li> </ul>	<ul style="list-style-type: none"> <li>• De pH aanpassen. Informeer bij uw specialist.</li> <li>• Chloor waarde aanpassen.</li> <li>• Filter vervangen.</li> </ul>
WATERNIVEAU ALTIJD TE LAAG	<ul style="list-style-type: none"> <li>• Waterniveau is lager dan gisteren.</li> </ul>	<ul style="list-style-type: none"> <li>• Scheur of gat in wand of slang.</li> <li>• Lekkage uit aansluitingen.</li> </ul>	<ul style="list-style-type: none"> <li>• Bad repareren m.b.v. reparatieset/slang vervangen.</li> <li>• Slangklemmen vastdraaien.</li> </ul>
NEERSLAG OP BODEM	<ul style="list-style-type: none"> <li>• Vuil of zand op bodem.</li> </ul>	<ul style="list-style-type: none"> <li>• Veelvuldig in en uit bad.</li> </ul>	<ul style="list-style-type: none"> <li>• Bodem zuigen met INTEX bodemstofzuiger.</li> </ul>
WATEROPPERVLAK VIES	<ul style="list-style-type: none"> <li>• Takjes, bladeren, etc.</li> </ul>	<ul style="list-style-type: none"> <li>• Bad staat te dicht bij bomen of struiken.</li> </ul>	<ul style="list-style-type: none"> <li>• Gebruik een INTEX skimmer.</li> <li>• Gebruik een INTEX afdekzeil.</li> </ul>



## ONDERHOUD & WATERAFVOER



### WAARSCHUWING

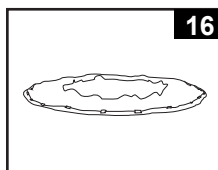
VOLG DE AANBEVELINGEN VAN DE CHEMICALIËN FABRIKANT  
ALTIJD OP EN LET OP DE VOORSCHRIFTEN VOOR GEZONDHEID.

**Voeg geen chemicaliën toe aan het water wanneer het bad in gebruik is. Dit kan huid- en oogirritaties veroorzaken.** Geconcentreerde chlooroplossingen kunnen de badwand aantasten. Noch Intex Recreation Corp., Intex Development Co. Ltd., Intex Trading B.V., noch gelieerde bedrijven, agenten, service centers, wederverkopers en medewerkers zijn verantwoordelijk jegens de koper of een derde voor het verloren gaan van water en/of chemicaliën of voor schade, ontstaan door het opzetten en/of gebruik van het zwembad. **Houd altijd een paar nieuwe filter cartridges bij de hand. Vervang de cartridge regelmatig. Zie voor aanwijzingen hierover de handleiding van de pomp. Gebruik bij uw INTEX bad bij voorkeur een Krystal Clear™ INTEX Filter Pomp.**

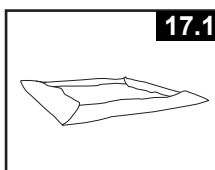
**HARDE REGEN:** Wanneer regenwater ervoor zorgt dat het waterpeil boven het maximum komt te staan dient u het te veel aan water direct af te voeren.

### LEEGMAKEN EN OPBERGEN VAN UW ZWEMBAD

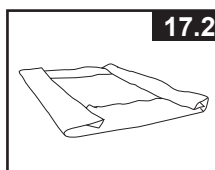
1. Houd u aan de gemeentelijke voorschriften voor het laten weglopen van het badwater.
2. Zorg dat aan de binnenzijde van het bad de plug goed in de waterafvoer zit.
3. Draai aan de buitenkant de dop los van de waterafvoer. Bewaar de dop goed.
4. Bevestig een tuinslang op het waterafvoer verloopstuk.
5. Plaats het uiteinde van de slang zo dat het water veilig en weg van het huis kan worden afgevoerd.
6. Draai het verloopstuk op de waterafvoer. **NB: Het verloopstuk duwt de plug (binnenkant zwembad) los zodat het water meteen het bad uitstroomt.**
7. Wanneer het zwembad zo ver mogelijk geleegd is, til dan de kant tegenover het ventiel op, zodat het resterende water het ventiel uit kan lopen en het zwembad helemaal leeg is.
8. Verwijder het verloopstuk met tuinslang wanneer bad leeg is.
9. Steek de plug weer in de waterafvoer aan de binnenkant van het bad.
10. Draai aan de buitenkant de dop er weer op.
11. Volg de instructies in omgekeerde richting om de omheining en het zwembad af te breken en verwijder alle sanitaire onderdelen.
12. Zorg ervoor dat het bad en alle accessoires helemaal droog zijn alvorens u deze opbergt. De liner dient aan de lucht gedroogd te worden (**zie afbeelding 16**). Berg ze pas op als alles echt helemaal goed droog is. Bestrooi uw bad met talkpoeder om te voorkomen dat het vinyl aan elkaar plakt en om eventueel vocht te absorberen.
13. Opvouwen: Vouw de bodem van het bad in een rechthoekvorm. Begin aan één kant en sla 1/6 deel 2 x naar binnen. Doe hetzelfde aan de andere kant (**zie afbeelding 17.1 & 17.2**).
14. De opgevouwen linker- en rechterkant liggen nu tegen elkaar aan. Sla links over rechts, alsof u een boek dichtslaat (**zie afbeelding 18.1 & 18.2**).
15. Vouw de twee lange zijden naar het midden toe (**zie afbeelding 19**).
16. Vouw één zijde over de andere (**zie afbeelding 20**).
17. Berg alles op in een droge ruimte met een constante temperatuur tussen de 0°C en 40°C. Niet op de grond bewaren.
18. Gebruik de originele verpakking voor het bergen van uw badeenheid.



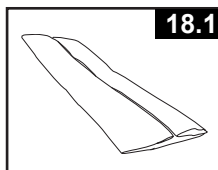
16



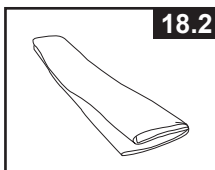
17.1



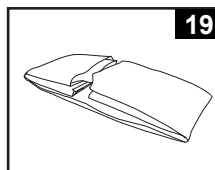
17.2



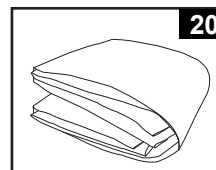
18.1



18.2



19



20

## WINTERKLAAR MAKEN

### Winterklaar maken van het zwembad:

Na gebruik kunt u het bad gemakkelijk leeg maken en opbergen in een daarvoor geschikte ruimte. U dient het bad te legen en op de juiste te demonteren en schoon en droog te maken indien de temperatuur onder de 5 graden komt om ijsschade aan het bad en de accessoires te voorkomen. Ijsschade kan blijvende beschadiging aan de liner veroorzaken of zorgen voor instorting. Zie ook "hoe het zwembad te legen".

Indien u in een gebied woont waar de temperatuur niet onder de 5 graden raakt en u ervoor kiest om het bad te laten staan, dient u de volgende voorzorgsmaatregelen te nemen:

1. Reinig het zwembad zorgvuldig. Bent u in het bezit van een Easy Set of Oval Frame Pool, let er dan op dat de opblaasbare ring volledig is opgeblazen.
2. Verwijder eventueel de skimmer en andere reinigungsaccessoires die verbonden zijn aan de zeef. Schroef de bovenzijde van de zeef terug indien nodig. Reinig alle accessoires nauwkeurig. Laat alles goed aan de lucht drogen voor u ze opbergt.
3. Voor baden van 488 cm en kleiner: plaats de bijgeleverde zwarte pluggen in de slangaansluitingen aan de binnenkant. Voor baden van 518 cm en groter: sluit de afsluiters op beide slangaansluitingen.
4. Verwijder eventueel de trap. Laat de trap goed drogen voordat u deze opbergt in een veilige ruimte.
5. Verwijder de slangen die de filterpomp aan het bad verbinden.
6. Voeg speciale chemicaliën toe voor de winterperiode. Welke u nodig heeft, kan per gebied verschillen. Raadpleeg hierbij uw zwembadspecialist.
7. Dek uw zwembad af met een Intex afdekzeil. **BELANGRIJK: EEN INTEX AFDEKZEIL IS GEEN VEILIGHEIDSAFDEKZEIL.**
8. Reinig de filterpomp en de bijbehorende slangen nauwkeurig. Laat alles goed aan de lucht drogen. Verwijder de oude filter cartridge. Zorg voor een reserve (ongebruikte) filter voor het volgende seizoen.
9. Berg de filterpomp en diens bijbehorende accessoires binnenshuis op in een veilige, droge ruimte met een constante temperatuur tussen de 0°C en 40°C.

## ALGEMENE VEILIGHEIDSREGELS

Recreëren in het water is leuk en heilzaam. Maar er zijn ook risico's aan verbonden, die kunnen leiden tot ernstige ongelukken of zelfs de verdrinkingsdood. Voorkom risico's: lees alle instructies aandachtig door en volg ze nauwkeurig op.

Realiseer dat de handleiding en alle meegeleverde instructies, u slechts in algemene zin op de gevaren van waterrecreatie kunnen wijzen. Het valt buiten de reikwijdte ervan om specifieke gevallen te behandelen. Wees dus altijd alert en gebruik uw gezond verstand. Uiteindelijk bent u zelf verantwoordelijk voor hoe u het product gebruikt.

### Ter aanvulling nog enkele adviezen:

- Zorg voor constant toezicht. Wanneer kinderen gebruik maken van het zwembad dient een volwassene toezicht te houden.
- Leer zwemmen.
- Volg een cursus Eerste Hulp en leer mond-op-mond beademing.
- Zorg dat u op de hoogte bent van de gevaren van water en dat er veiligheidsmaatregelen getroffen zijn.
- Zorg dat de gebruikers van het zwembad op de hoogte zijn van de manier van handelen bij een noodgeval.
- Gebruik altijd uw gezond verstand bij spellen en activiteiten in het water.
- Houd toezicht, houd toezicht en houd toezicht.

## VERKLARING VAN BEPERKTE GARANTIE

Uw Intex zwembad is geproduceerd met de hoogste kwaliteit materialen en vakmanschap. Alle Intex producten zijn gecontroleerd en in orde bevonden vóór het verlaten van de fabriek. Deze beperkte garantie geldt alleen voor het Intex Zwembad.

Deze beperkte garantie wordt verstrekt als aanvulling op en zonder afbreuk te doen aan uw consumentenrechten. Indien deze garantie niet overeenkomt met een van uw wettelijke rechten, zullen de wettelijke rechten gelden.

De voorwaarden van deze Beperkte Garantie gelden slechts jegens de eerste eigenaar. Deze beperkte garantie is geldig voor de onderstaande periode vanaf de aankoopdatum. Bewaar uw originele aankoopbon bij deze handleiding, daar het aankoopbewijs dient te worden overlegd ingeval van een klacht. Zonder aankoopbon is deze Beperkte Garantie niet geldig.

Garantie van de zwembadvoering en frame - 2 jaar

Indien er zich een productiefout voordoet binnen de periode van 2 jaar kunt u contact opnemen met het juiste service center, te vinden in de lijst met service centers. INTEX SERVICE zal de klacht met u bespreken en u eventueel vragen het artikel op te sturen voor inspectie. Is uw klacht gegrond en is aan de voorwaarden van deze Beperkte Garantie voldaan, dan wordt het artikel gerepareerd dan wel omgeruild en aan u geretourneerd, zonder kosten voor u. Indien er sprake is van garantie zal het product kosteloos gerepareerd worden of vervangen voor hetzelfde of een gelijkwaardig product (Intex bepalende factor).

Andere garanties dan deze en de wettelijk bepaalde rechten in uw land zijn niet van toepassing. Intex, haar agentschappen en/of medewerkers zijn onder geen enkele voorwaarde aansprakelijk jegens de koper of enige andere partij voor indirecte of vervolgschade veroorzaakt door Intex Zwembad van welke aard dan ook. Het is mogelijk dat sommige landen of rechtsgebieden de uitsluiting of beperking van aansprakelijkheid wegens bijkomende schade of gevolgschade niet toelaten. In dit geval zijn de bovenstaande uitsluitingen mogelijk niet van toepassing op u.

Deze beperkte garantie is niet van toepassing in onderstaande gevallen:

- Indien Intex Zwembad is onderworpen aan nalatigheid, abnormaal gebruik of toepassing, een ongeluk, onjuist gebruik, onderhoud of opslag.
- Indien Intex Zwembad onderhevig is aan schade veroorzaakt door omstandigheden buiten de macht van Intex, inclusief maar niet beperkt tot, gaatjes, scheuren, schaafplekken, normale slijtage of beschadiging veroorzaakt door blootstelling aan vuur, overstroming, vrieskou, regen en andere natuurkrachten.
- Op artikelen welke niet van het merk Intex zijn of Intex artikelen welke in combinatie met artikelen/onderdelen van een ander merk gebruikt worden; en/of
- Indien er aanpassingen, reparaties of demontage van Intex Zwembad zijn uitgevoerd door iemand anders dan een medewerker van Intex service.

Kosten van water, chemicaliën of waterschade worden niet door deze garantie gedekt. Tevens is de garantie niet van toepassing bij schade aan eigendommen of personen.

Lees de handleiding zorgvuldig voordat u het product gebruikt. Volg alle instructies nauwkeurig op voor het correct opzetten, afbreken en onderhouden van uw Intex zwembad. Inspecteer het product altijd alvorens u het in gebruik neemt. Als u de aanwijzingen niet opvolgt, kan de Beperkte Garantie vervallen.



INTEX

Don't forget to try these other fine Intex products:  
Pools, Pool Accessories, Inflatable Pools and In-Home  
Toys, Airbeds and Boats available at fine retailers or  
visit our website.

N'oubliez pas d'essayer les autres produits de la  
gamme Intex : piscines hors sol, accessoires de piscine,  
piscines gonflables, jouets d'intérieur gonflables, airbeds  
et bateaux. Ces produits sont disponibles chez les  
différents revendeurs ou sur notre site internet.

No se olvide de probar otros productos Intex: Piscinas,  
Accesorios para piscinas, Piscinas inflables, Juguetes,  
Camas de aire y barcas están disponibles en nuestros  
distribuidores o visitando nuestra página web.

Wenn Sie Lust verspüren noch andere Intex Produkte  
auszuprobieren, wie unser Pool-Zubehör oder die  
Luftbetten, sowie die Spielwaren oder die Boote .... ,  
dann besuchen Sie uns doch einfach auf unserer  
Homepage unter [www.steinbach.at](http://www.steinbach.at), einige Produkte  
sind auch im Fachhandel erhältlich.

Non dimenticate di acquistare anche gli altri prodotti  
Intex: Le Piscine fuori terra, gli Accessori per piscine,  
le Piscine gonfiabili, I Prodotti In-Toyz, i Materassi  
gonfiabili Airbed e i Canotti sono prodotti Intex disponibili  
presso i rivenditori oppure visitando il sito Internet.

Probeer ook eens onze andere Intex producten, zoals:  
zwembad accessoires, opblaasbare zwembaden,  
speelgoed voor binnenshuis, luchtbedden en boten. Te  
verkrijgen bij de betere speelgoed- en zwembadwinkels.  
Of kijk eens op onze website.

©2020 Intex Marketing Ltd. - Intex Development Co. Ltd.  
- Intex Recreation Corp.

All rights reserved/Tous droits réservés/Todos los  
derechos reservados/Alle Rechte vorbehalten.

Printed in China/Imprimé en Chine/Impreso en China/  
Gedruckt in China.

®™ Trademarks used in some countries of the world under license  
from/®™ Marques utilisées dans certains pays sous licence de/Marcas  
registradas utilizadas en algunos países del mundo bajo licencia de/  
Warenzeichen verwendet in einigen Ländern der Welt in Lizenz von/Intex  
Marketing Ltd. to/à/a/an Intex Development Co. Ltd., G.P.O  
Box 28829, Hong Kong & Intex Recreation Corp., P.O. Box  
1440, Long Beach, CA 90801 • Distributed in the European Union  
by/Distribué dans l'Union Européenne par/Distribuido en la unión Europea  
por/Vertrieb in der Europäischen Union durch/Intex Trading B.V.,  
Venneveld 9, 4705 RR Roosendaal – The Netherlands  
[www.intexcorp.com](http://www.intexcorp.com)

INTEX®